



Инструкция за експлоатация

Quality, Design and Innovation



home.liebherr.com/fridge-manuals

LIEBHERR

Съдържание

1	Уредът с един поглед.....	2	9.2	Работни шумове.....	23
1.1	Обем на доставката.....	2	9.3	Техническа неизправност.....	23
1.2	Преглед на уреда и обзавеждането.....	3	9.4	Сервизна служба.....	25
1.3	Области на приложение на уреда.....	3	9.5	Идентификационна табелка.....	25
1.4	Съответствие.....	3	10	Извеждане от експлоатация.....	25
1.5	База данни EPREL.....	3	11	Изхвърляне на уреда.....	25
2	Общи указания за безопасност.....	4	Производителят постоянно работи над усъвършенстването на всички типове и модели. Молим за Вашето разбиране, че си запазваме правото на промени във формата, обзавеждането и техниката.		
3	Пускане в експлоатация.....	5	За да опознаете всички предимства на Вашия нов уред, прочетете внимателно указанията в настоящото ръководство.		
3.1	Включване на уреда.....	5	Тази инструкция е валидна за множество модели, поради което са възможни отклонения. Разделите, които се отнасят само за определени уреди, са обозначени със звездичка (*).		
3.2	Поставяне на обзавеждането.....	5	Указанията за боравене са обозначени с ►, резултатите от боравенето - с ▷.		
4	Управление на хранителни продукти.....	6	Настоящата инструкция за експлоатация важи за:		
4.1	Съхраняване на хранителни продукти.....	6	- IRBd 4050		
4.2	Срокове на съхранение.....	6	- IRBd 4150		
5	Спестяване на енергия.....	7	- IRBd 4151		
6	Обслужване.....	8	- IRBb 4170		
6.1	Елементи за обслужване и индикация.....	8	- IRBd 4171		
6.1.1	Индикация Status.....	8	- IRBd 4550		
6.1.2	Навигация.....	8	- IRBd 4551		
6.1.3	Символи на индикацията.....	8	- IRBd 4570		
6.2	Логика на обслужване.....	8	- IRBd 4571		
6.2.1	Активиране / деактивиране на функцията.....	8	- IRBe 4851		
6.2.2	Избиране на стойност на функция.....	8	- IRBd 5150		
6.2.3	Активиране / деактивиране на настройка.....	9	- IRBdi 5150		
6.2.4	Избиране на стойност на настройка.....	9	- IRBd 5151		
6.2.5	Извикване на клиентско меню.....	9	- IRBd(i) 5180		
6.3	Функции.....	9	- IRBdi 5190		
6.3.1	Настройка на температурата.....	9	- IRBd(i) 5171		
	SuperCool.....	10	- IRBdi 5191		
	PartyMode.....	10	- IRBc(i) 5170		
	HolidayMode.....	10			
	EnergySaver.....	10			
	HydroBreeze*.....	10			
6.4	Настройки.....	11			
	Език.....	11			
	Установяване на WLAN връзка.....	11			
	Блокировка на въвеждането.....	11			
	Яркост на дисплея.....	12			
	Аларма за вратата.....	12			
	Info.....	12			
	SabbathMode.....	12			
	CleaningMode.....	12			
	BioFresh B-Value.....	12			
	Напомняне.....	13			
	Изключване на уреда.....	13			
6.5	Предупреждения.....	13			
6.5.1	Съобщение.....	13			
6.5.2	DemoMode.....	13			
7	Обзавеждане.....	14			
7.1	Фризерно отделение с 4 звезди*.....	14			
7.2	Рафт на врата.....	14			
7.3	Рафтове.....	15			
7.4	Делим рафт.....	15			
7.5	VarioSafe*.....	15			
7.6	InfinitySpring*.....	16			
7.7	Място за тава за печене.....	16			
7.8	Променлив рафт за бутилки.....	16			
7.9	Чекмеджета.....	17			
7.10	Капак на Fruit & Vegetable-Safe.....	17			
7.11	Регулиране на влажността.....	18			
7.12	HydroBreeze*.....	18			
7.13	Принадлежности.....	19			
8	Поддръжка.....	20			
8.1	Филтър с активен въглен FreshAir.....	20			
8.2	Размразяване на уреда.....	21			
8.3	Почистване на уреда.....	21			
9	Помощ за клиенти.....	22			
9.1	Технически данни.....	22			

1 Уредът с един поглед

1.1 Обем на доставката

Проверете всички части за транспортни щети. При рекламации се обърнете към търговеца или към сервизната служба (виж 9.4 Сервизна служба) .

Доставката се състои от следните части:

- Уред за вграждане
- Обзавеждане (в зависимост от модела)
- Монтажни материали (в зависимост от модела)
- „Quick Start Guide“
- „Installation Guide“
- Сервизни брошури

1.2 Преглед на уреда и обзавеждането

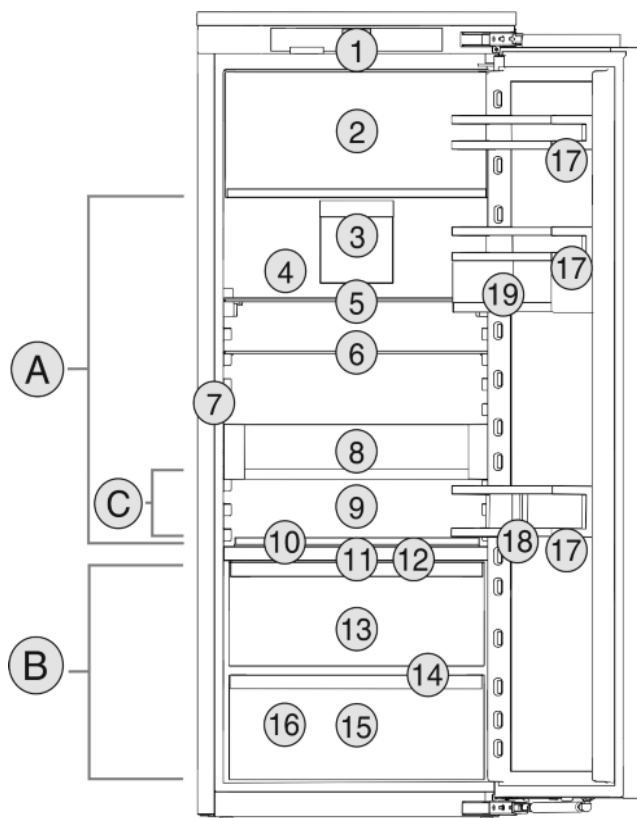


Fig. 1 Примерно изображение

Температурен диапазон

- (A) Хладилна част (B) BioFresh
(C) Най-студена зона

Обзавеждане

- | | |
|---|--------------------------------------|
| (1) Елементи за обслужване | (11) HydroBreeze* |
| (2) Фризерно отделение с 4 звезди* | (12) Капак на Fruit & Vegetable-Safe |
| (3) Вентилатор с филтър с активен въглен FreshAir | (13) Fruit & Vegetable-Safe |
| (4) Задна стена от неръждаема стомана | (14) Дренажен отвор |
| (5) Делим рафт | (15) Meat & Dairy-Safe |
| (6) Рафт | (16) Идентификационна табелка |
| (7) InfinitySpring* | (17) Рафт на врата |
| (8) VarioSafe* | (18) Преграда за бутилки |
| (9) Място за тава за печене | (19) Кутии VarioBox* |
| (10) Променлив рафт за бутилки | |

Указание

- В състоянието на доставка рафтовете, чекмеджетата или кошниците са разположени така, че да се постигне оптимална енергийна ефективност.

1.3 Области на приложение на уреда

Употреба по предназначение

Уредът е подходящ само за охлаждане на хранителни продукти в домашни или близки до домашните условия. Към това спада напр. използването

- в кухни за персонал, пансиони със закуска,
- от гости във вили, хотели, мотели и други подобни места,
- при кетъринг и подобни услуги в търговията на едро.

Уредът не е подходящ за замразяване на хранителни продукти.*

Всички други видове приложение са недопустими.

Възможна неправилна употреба

Изрично са забранени следните употреби:

- Уредът не е подходящ за съхранение и охлаждане на медикаменти, кръвна плазма, лабораторни препарати или подобни вещества и продукти, определени в директивата за медицински продукти 2007/47/EC
- Използване във взривоопасни зони

Неправилно използване на уреда може да доведе до повреди на съхранената стока или нейното разваляне.

Климатични класове

В зависимост от климатичния клас, уредът е проектиран за експлоатация при определени граници на температурата на околната среда. Климатичният клас на Вашия уред е указан на идентификационната табелка.

Указание

- За да се гарантира безупречна работа, спазвайте посочените температури на околната среда.

Климатичен клас	За температури на околната среда от
SN	10 °C до 32 °C
N	16 °C до 32 °C
ST	16 °C до 38 °C
T	16 °C до 43 °C

1.4 Съответствие

Охлаждащият кръг е проверен за плътност. Във вградено състояние уредът отговаря на приложимите разпоредби за безопасност, както и на директивите на ЕО 2014/35/EC, 2014/30/EC, 2009/125/EO, 2011/65/EC и 2010/30/EC.

Отделението BioFresh изпълнява изискванията за хладилно отделение според DIN EN 62552:2020.

1.5 База данни EPREL

От 1 март 2021 г. информацията относно енергийния етикет и изискванията за екопроектиране могат да бъдат намерени в европейската продуктова база данни (EPREL). Чрез следната връзка <https://eprel.ec.europa.eu/> можете да достигнете до продуктовата база данни. Тук ще бъдете подканени да въведете идентификатор на модела. Иденти-

Общи указания за безопасност

фигурата на модела ще откриете на идентификационната табелка.

2 Общи указания за безопасност

Опасности за потребителя:

- Този уред може да бъде използван от деца, както и от лица с намалени физически, сензорни или умствени способности или липса на опит и познания, ако те се наблюдават или бъдат инструктирани относно безопасната употреба на уреда и разбират произтичащите от него опасности. Деца не бива да играят с уреда. Почистване и потребителска поддръжка не бива да се извършва от деца без наблюдение. Деца между 3-8 години могат да използват уреда. Деца под 3 години трябва да стоят далече от уреда, тъй като не могат постоянно да бъдат наблюдавани.
- При изключване на уреда от мрежата, винаги хващайте за щепсела. Не дърпайте кабела.
- В случай на грешка извадете мрежовия щепсел или изключете предпазителя.
- Пазете от повреда захранващия проводник. Не използвайте уред с повреден захранващ проводник.
- Ремонти или работи по уреда могат да се извършват само от сервиз или от обучени за целта специалисти.
- Вграждайте, свързвайте и отстранявайте уреда само съгласно указанията в ръководството.
- Използвайте уреда само в монтирано състояние.
- Съхранявайте грижливо това ръководство, а при продажба на уреда го предайте на следващия собственик.
- Производителят не носи отговорност за щети, възникнали в резултат на неправилно свързване към водопровода.*

Опасност от пожар:

- Използваното охлаждащо вещество (посочено на идентификационната табелка) е безвредно за околната среда, но лесно запалимо. Изтичащо охлаждащо вещество може да се възпламени.
 - Пазете от повреди тръбите на охлаждащия кръг.
 - Не се допуска работа с източници на искри във вътрешността на уреда.
 - Не използвайте електрически уреди във вътрешността на уреда (напр. парочи-

стачки, нагревателни уреди, уреди за сладолед и пр.).

- Ако изтече охлаждащо вещество: Отстранете открития пламък или източниците на искри в близост до мястото на теч. Проветрете добре помещението. Уведомете сервизната служба.
- Не съхранявайте в уреда взривоопасни вещества или флакони със запалителни аерозоли като например бутан, пропан, пентан и др. Аерозолните опаковки ще разпознаете по отпечатаната на тях информация за съдържанието или по символа, изобразяващ пламъци. Електрическите компоненти на уреда могат да предизвикат възпламеняване на евентуално изтичащите газове.
- Съхранявайте алкохолни напитки или други съдържащи алкохол съдове само плътно затворени. Електрическите компоненти на уреда могат да предизвикат възпламеняване на евентуално изтичащия алкохол.

Опасност от падане и обръщане:

- Не стъпвайте и не се опирайте на цокъла, чекмеджетата, вратите и др. Това важи особено за децата.

Опасност от хранително отравяне:

- Не яжте хранителни продукти с изтекла годност.

Опасност от замръзвания, изтръпване и болки:

- Избягвайте продължителен контакт на кожата със студени повърхности или охладени/замразени продукти или вземете защитни мерки, напр. ползвайте ръкавици.

Опасност от нараняване и повреда:

- Горещата пара може да доведе до наранявания. За размразяване не използвайте електрически нагревателни уреди или уреди за почистване с пара, открит пламък или спрей за размразяване.
- Не отстранявайте леда с остри предмети.

Опасност от притискане:

- При отварянето и затварянето на вратата не пипайте в пантата. Може да си притиснете пръстите на ръката.

Опасност от повреждане на предната страна на шиферната врата:

- Не лепете лепенки върху предната страна.

Символи върху уреда:



Символът може да се намира върху компресора. Той се отнася до маслото в компресора и указва следната опасност: Може да бъде смъртоносно при поглъщане или попадане в дихателните пътища. Това указание е от значение само за рециклирането. При нормална експлоатация не съществува никаква опасност.



Символът се намира върху компресора и указва опасност от пожароопасни вещества. Не отстранявайте стикера.



Този или подобен стикер може да се намира от задната страна на уреда. Той се отнася до панелите от пана във вратата и/или в корпуса. Това указание е от значение само за рециклирането. Не отстранявайте стикера.

Спазвайте специфичните указания в другите глави:

	ОПАСНОСТ	обозначава непосредствено опасна ситуация, която ще причини смърт или тежки телесни наранявания, ако не бъде избягната.
	ПРЕДУПРЕЖДЕНИЕ	обозначава опасна ситуация, която може да причини смърт или тежки телесни наранявания, ако не бъде избягната.
	ВНИМАНИЕ	обозначава опасна ситуация, която може да причини леки или средни телесни наранявания, ако не бъде избягната.
	ВНИМАНИЕ	обозначава опасна ситуация, която може да има за следствие материални щети, ако не се избегне.
	Указание	обозначава полезни указания и съвети.

3 Пускане в експлоатация

3.1 Включване на уреда

Уверете се, че са изпълнени следните предпоставки:

- Уредът е вграден и свързан в съответствие с инструкцията за монтаж.
- Всички залепващи ленти, лепящи и предпазни фолиа, както и транспортни осигуровки в и по уреда са отстранени.
- Всички рекламни материали от чекмеджетата са извадени.
- ▶ Включване на уреда



Fig. 2

- ▶ След включването на уреда изберете езика на страницата.

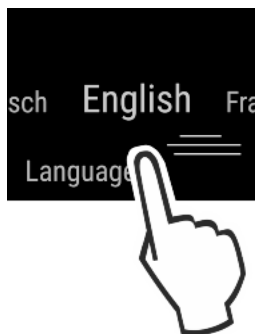


Fig. 3

- ▶ След това се появява екранът за състояние.
- ▶ Ако след включването на уреда се покаже DemoMode заедно със синия екран, DemoMode може да бъде деактивиран в рамките на следващите 5 минути.

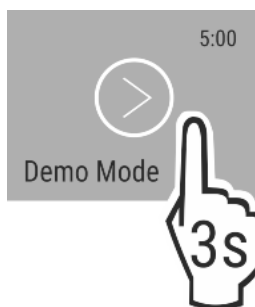


Fig. 4

- ▶ Натиснете DemoMode в продължение на 3 секунди.
- ▷ DemoMode е деактивиран.

Указание

Производителят препоръчва:

- ▶ Поставяне на хранителни продукти: изчакайте ок. 2 часа, докато се достигне настроената температура.
- ▶ Съхранявайте замразени продукти при -18 °C или на по-студено.*

3.2 Поставяне на обзавеждането

- ▶ Поставете приложеното обзавеждане, за да използвате оптимално уреда.
- ▶ Закупуване и поставяне на кутия SmartDevice (вижте <https://smartdevice.liebherr.com/install>).*
- ▶ Инсталирайте приложението SmartDevice (вижте <https://apps.home.liebherr.com/>).
- ▶ Поставете резервоара за вода.*
- ▶ Поставете воден филтър.*

Указание

Принадлежности може да закупите от [магазина Домински уреди Liebherr](https://home.liebherr.com/) (home.liebherr.com).

4 Управление на хранителни продукти

4.1 Съхраняване на хранителни продукти



ПРЕДУПРЕЖДЕНИЕ

Опасност от пожар

- ▶ Не използвайте електрически уреди в зоната за хранителни продукти, ако това не е препоръчано от производителя.

При съхраняване на хранителни продукти по правило съблюдавайте:

- Вентилационните отвори на задната стена отвътре са свободни.
- Вентилационните отвори при вентилатора са свободни.
- Хранителните продукти са добре опаковани.
- Хранителни продукти, които лесно поемат или отдават миризми или вкусове, се намират в затворени съдове или са покрити.
- Сурово месо или риба се намират в чисти, затворени съдове, така че да не могат да се допират до други хранителни продукти или да капят върху тях.
- Течности се намират в затворени съдове.
- Хранителните продукти се съхраняват на разстояние един от друг, за да може въздухът да циркулира добре.

Указание

Неспазването на тези предписания може да доведе до разваляне на хранителни продукти.

4.1.1 Хладилна част

Поради естествената въздушна циркулация се създават различни температурни зони.

Поддръждане на хранителни продукти:

- ▶ В горната част и във вратата: Масло и сирене, консерви и тубички.
- ▶ В най-студената зона *Fig. 1 (C)*: Лесно развалящи се храни като готови ястия.

4.1.2 BioFresh

BioFresh дава възможност за по-дълго време на съхранение за някои пресни хранителни продукти в сравнение с обикновеното охлаждане.

При хранителни продукти с посочена трайност винаги е в сила посочената на опаковката дата.

Ако температурите паднат под 0 °C, хранителните продукти могат да замръзнат.

Указание

Чувствителни на студ зеленчуци като краставици, патладжани, тиквички, както и чувствителни на студ южни плодове съхранявайте в хладилната част.

Fruit & Vegetable-Safe

Тук се установява "росен" климат за съхранение, когато капакът е затворен. Влажният климат е подходящ за съхранението на неопаковани хранителни продукти с висока собствена влажност (напр. салата, зеленчуци, плодове).

Влажността на въздуха в отделението зависи от съдържанието на влага в поставените продукти за охлаждане, както и от честотата на отваряне. Можете да регулирате влажността на въздуха.

Поддръждане на хранителни продукти:

- ▶ Поставете неопаковани плодове и зеленчуци.
- ▶ Твърде висока влажност: Регулирайте влажността на въздуха (виж 7.11 Регулиране на влажността).

Meat & Dairy-Safe

Тук се установява относително сух климат за съхранение. Сухият климат е подходящ за сухи или опаковани хранителни продукти (напр. млечни продукти, месо, риба, колбаси).

Поддръждане на хранителни продукти:

- ▶ Поставете сухи или опаковани хранителни продукти.

4.1.3 Фризерно отделение*

Температурата на въздуха в отделението, измервана с термометър или друг измервателен прибор, може да варира. В полупразно или празно отделение температурните колебания са по-големи и е възможно да се достигнат температури по-високи от -18 °C.

Замразяване на хранителни продукти

Максималното количество пресни хранителни продукти, изразено в килограми, което можете да замразите в течение на 24 часа, е указано на идентификационната табелка под „Капацитет на замразяване ... kg/24h“.

За да могат хранителните продукти да замръзват бързо и цялостно, спазвайте следните количества за една опаковка:

- Плодове, зеленчуци до 1 kg
- Месо до 2,5 kg

Преди замразяването обърнете внимание:*

- За максимална производителност при замразяване: Стъклената плоча е извадена.

Поддръждане на хранителни продукти:



ВНИМАНИЕ

Опасност от нараняване поради парчета стъкло!

Бутилки и кутии с напитки могат да се счупят при замръзване. Това е в сила особено за газирани напитки.

- ▶ Не замразявайте бутилки и кутии с напитки!

- ▶ Поставяйте опаковани хранителни продукти във фризерното отделение, така че те да имат контакт с дъното или страничните стени.

Размразяване на хранителни продукти

- в частта за охлаждане
- в микровълнова фурна
- във фурна/печка, работеща с циркулация на горещ въздух
- при стайна температура



ПРЕДУПРЕЖДЕНИЕ

Опасност от хранително отравяне!

- ▶ Не замразявайте веднъж размразени хранителни продукти.

- ▶ Вземайте само толкова хранителни продукти, колкото са необходими.

- ▶ Обработвайте размразените хранителни продукти колкото се може по-бързо.

4.2 Срокове на съхранение

Посочените срокове на съхранение са ориентировъчни.

При хранителни продукти с посочена трайност винаги е в сила посочената на опаковката дата.

4.2.1 Хладилна част

Важи посочената върху опаковката дата на годност.

4.2.2 BioFresh

Указание

Ориентировъчните стойности можете да извикате също и от приложението BioFresh <https://home.liebherr.com/de/deu/service/apps/landingpage-apps-emea.html>.

Ориентировъчни срокове на съхранение в Meat & Dairy-Safe		
Масло	при 1 °C	до 90 дни
Твърдо сирене	при 1 °C	до 110 дни
Мляко	при 1 °C	до 12 дни
Колбаси, нарязани	при 1 °C	до 8 дни
Птиче месо	при 1 °C	до 6 дни
Свинско месо	при 1 °C	до 6 дни
Говеждо месо	при 1 °C	до 6 дни
Дивеч	при 1 °C	до 6 дни

Указание

► Обърнете внимание, че хранителните продукти с високо съдържание на белтъчини се развалят по-бързо. Тоест продукти като миди и ракообразни се развалят по-бързо от риба, а рибата - по-бързо от месо.

Ориентировъчни срокове на съхранение в Fruit & Vegetable-Safe		
Зеленчуци, салати		
Артишок	при 1 °C	до 14 дни
Целина	при 1 °C	до 28 дни
Карфиол	при 1 °C	до 21 дни
Броколи	при 1 °C	до 13 дни
Цикория	при 1 °C	до 27 дни
Полска салата	при 1 °C	до 19 дни
Грах	при 1 °C	до 14 дни
Листно зеле	при 1 °C	до 14 дни
Моркови	при 1 °C	до 80 дни
Чесън	при 1 °C	до 160 дни
Алабаш	при 1 °C	до 14 дни
Маруля	при 1 °C	до 13 дни
Зелени подправки	при 1 °C	до 13 дни
Праз	при 1 °C	до 29 дни
Гъби	при 1 °C	до 7 дни
Репички	при 1 °C	до 10 дни
Брюкселско зеле	при 1 °C	до 20 дни
Аспержи	при 1 °C	до 18 дни
Спанак	при 1 °C	до 13 дни
Къдраво зеле	при 1 °C	до 20 дни
Плодове		

Ориентировъчни срокове на съхранение в Fruit & Vegetable-Safe		
Кайсии	при 1 °C	до 13 дни
Ябълки	при 1 °C	до 80 дни
Круши	при 1 °C	до 55 дни
Къпини	при 1 °C	до 3 дни
Фурми	при 1 °C	до 180 дни
Ягоди	при 1 °C	до 7 дни
Смокини	при 1 °C	до 7 дни
Черни боровинки	при 1 °C	до 9 дни
Малини	при 1 °C	до 3 дни
Френско грозде	при 1 °C	до 7 дни
Череша, сладка	при 1 °C	до 14 дни
Киви	при 1 °C	до 80 дни
Праскови	при 1 °C	до 13 дни
Сливи	при 1 °C	до 20 дни
Червени боровинки	при 1 °C	до 60 дни
Ревен	при 1 °C	до 13 дни
Цариградско грозде	при 1 °C	до 13 дни
Грозде	при 1 °C	до 29 дни

4.2.3 Фризерно отделение*

Ориентировъчни стойности за срока на съхранение на различни хранителни продукти		
Сладолед	при -18 °C	2 до 6 месеца
Колбаси, шунка	при -18 °C	2 до 3 месеца
Хляб, хлебни изделия	при -18 °C	2 до 6 месеца
Дивеч, свинско месо	при -18 °C	6 до 9 месеца
Риба, мазна	при -18 °C	2 до 6 месеца
Риба, нискомаслена	при -18 °C	6 до 8 месеца
Сирене	при -18 °C	2 до 6 месеца
Птиче месо, телешко месо	при -18 °C	6 до 12 месеца
Зеленчуци, плодове	при -18 °C	6 до 12 месеца

5 Спестяване на енергия

- Грижете се винаги да има добра вентилация. Не покривайте вентилационните отвори респ. решетки.
- Отворите за въздух на вентилатора винаги трябва да са свободни.
- Не поставяйте уреда в зони с директно слънчево греене, близо до печки, радиатори и подобни.
- Разходът на енергия зависи от условията на монтаж, напр. от температурата на околната среда (виж 1.3 Области на приложение на уреда). Разходът на енергия може да се увеличи при по-висока температура на околната среда.
- Отваряйте уреда за възможно най-кратко време.
- Колкото по-ниска температура се настройва, толкова по-висок е разходът на енергия.
- Сортиране на хранителни продукти при подреждането им: home.liebherr.com/food.

Обслужване

- Съхранявайте всички продукти добре опаковани и покрити. Така се избягва заскрежаване.
- Изваждайте хранителните продукти само за толкова време, колкото е необходимо, за да не се стоплят твърде много.
- Поставяне на топли ястия: първо ги оставете да се охлаждат до стайна температура.
- Размразявайте дълбокозамразени продукти в хладилника.*
- Когато в уреда има дебел слой скреж: Размразете уреда.*
- При по-продължителни отпуски използвайте HolidayMode.

6 Обслужване

6.1 Елементи за обслужване и индикация

Дисплеят дава възможност за бърз преглед на настройката на температурата и на състоянието на функциите и настройките. Обслужването на функциите и настройките се извършва или чрез активиране / деактивиране, или чрез избор на стойност.

6.1.1 Индикация Status

Индикацията Status показва настроените температури и представлява изходната индикация. От там се извършва навигацията към функциите и настройките.

6.1.2 Навигация


Достъп до отделните опции получавате чрез навигацията в менюто. След потвърждение на дадена функция или настройка прозвучава звуков сигнал. Ако след 10 s не последва избор, индикацията се връща към индикацията Status.

Обслужването на уреда се извършва чрез плъзгане и потвърждаване в индикацията:



Fig. 5

Назад:






- Потвърждаване на избор в подменюто. Индикацията преминава обратно в менюто.
- Избор на . Индикацията преминава обратно към функцията / настройката.

Обратно към индикацията Status:

- Затваряне и отваряне на вратата.
- Изчакване 10 s. Индикацията преминава към индикацията Status.

6.1.3 Символи на индикацията

Символите на индикацията дават сведения относно текущото състояние на уреда.

Символ	Състояние на уреда
	В готовност Уредът или температурната зона са изключени.
	Пулсираща цифра Уредът работи. Температурата пулсира до достигане на настроената стойност.
	
	Пулсиращ символ Уредът работи. Настройката се извършва.
	

6.2 Логика на обслужване

6.2.1 Активиране / деактивиране на функцията

Следните функции могат да бъдат активирани / деактивирани:


Символ	Функция
	SuperCool ^x
	PartyMode ^x
	HolidayMode
	EnergySaver
	HydroBreeze [*]

^x Когато функцията е активна, уредът работи с по-висока мощност. Поради това работният шум на уреда може временно да бъде по-силен и консумацията на енергия се повишава.

- ▶ На индикацията плъзгайте наляво дотогава, докато се покаже функцията.
- ▶ Потвърдете избраната функция чрез кратко докосване.
- ▷ Прозвучава сигнал за потвърждение.
- ▷ В менюто се появява Състояние.
- ▷ Функцията е активирана / деактивирана.

6.2.2 Избиране на стойност на функция

При следните функции може да бъде настроена стойност в подменюто:

Символ	Функция
	Настройка на температурата Изключване / включване на температурна зона

- ▶ На индикацията плъзгайте наляво дотогава, докато се покаже функцията.
- ▶ Потвърдете избраната функция чрез кратко докосване.
- ▶ Чрез плъзгане в индикацията изберете стойността за настройка.

Настройка на температурата

- ▶ Потвърдете избраната стойност чрез кратко докосване.
- ▷ Прозвучава сигнал за потвърждение.
- ▷ Индикацията се променя на синьо в активирано състояние.
- ▷ Дисплеят се превключва обратно в менюто.


Включване/изключване на температурна зона

- ▶ Натиснете Потвърждаване в продължение на 3 секунди.
- ▷ Прозвучава сигнал за потвърждение.
- ▷ Дисплеят се превключва обратно в индикацията на състоянието.

6.2.3 Активиране / деактивиране на настройка

Следните настройки могат да бъдат активирани / деактивирани:

Символ	Настройка
	WiFi ¹
	Блокировка на въвеждането ²
	SabbathMode ²
	Cleaning Mode ²
	Напомнания ¹
	Нулиране ²
	Изключване ²

- ▶ На индикацията плъзгайте наляво дотогава, докато се покаже Настройки .
- ▶ Потвърдете Настройки чрез докосване
- ▶ Плъзгайте дотогава, докато се покаже желаната настройка.

¹ Активиране на настройка (кратко натискане)


- ▶ За потвърждаване докоснете кратко
- ▷ Прозвучава сигнал за потвърждение.
- ▷ В менюто се появява Състояние.
- ▷ Настройката е активирана / деактивирана.



² Активиране на настройка (продължително натискане)

- ▶ За избор натиснете Потвърждаване в продължение на 3 секунди.
- ▷ Прозвучава сигнал за потвърждение.
- ▷ В менюто се появява Състояние.
- ▷ Дисплеят се променя.

6.2.4 Избиране на стойност на настройка

При следните настройки може да бъде настроена стойност в подменюто:

Символ	Настройки
	Яркост



Символ	Настройки
	Аларма за вратата
	Език

- ▶ На индикацията плъзгайте наляво дотогава, докато се покаже Настройки.
- ▶ Потвърдете Настройки чрез докосване
- ▶ Плъзгайте дотогава, докато се покаже желаната настройка.
- ▶ За потвърждаване докоснете кратко
- ▶ Чрез плъзгане в индикацията изберете желаната стойност за настройка.
- ▶ За потвърждаване докоснете кратко
- ▷ Прозвучава сигнал за потвърждение.
- ▷ За кратко в подменюто се появява Състояние.
- ▷ Дисплеят се превключва обратно в менюто.

6.2.5 Извикване на клиентско меню

Следните настройки могат да бъдат извикани в клиентското меню:

Символ	Функция
	BioFresh B-Value ¹
	D-Value ¹

- ▶ На индикацията плъзгайте наляво дотогава, докато се покаже Настройки .
- ▶ Потвърдете Настройки чрез докосване
- ▶ Плъзгайте дотогава, докато на индикацията се появи информацията за уреда .
- ▶ За потвърждаване докоснете кратко
- ▶ Извикване на клиентско меню: Въведете цифров код 151.
- ▶ В клиентското меню плъзгайте дотогава, докато се покаже желаната настройка.

¹ Избиране на стойност

- ▶ За потвърждаване докоснете кратко
- ▷ Прозвучава сигнал за потвърждение.
- ▷ За кратко на дисплея се появява Състояние.
- ▷ Дисплеят се превключва обратно в менюто.

² Активиране на настройка

- ▶ За потвърждаване натиснете индикацията в продължение на 3 секунди.
- ▷ Прозвучава сигнал за потвърждение.
- ▷ На дисплея се появява Състояние.
- ▷ Символът пулсира, докато уредът работи.

6.3 Функции**6.3.1 Настройка на температурата**

Температурата зависи от следните фактори:

- честотата на отваряне на вратата
- продължителността на отваряне на вратата
- стайната температура на мястото на поставяне
- вида, температурата и количеството на хранителните продукти

Температурна зона Препоръчителна настройка

5 °C Хладилна част 5 °C


B5 BioFresh B5

Настройка на температурата

- ▶ Настройте стойност (виж 6.2 Логика на обслужване).
- ▷ Настроената температура се показва долу вдясно на дисплея.
- ▷ Текущата температура мига на дисплея.

Изключване на температурна зона

- ▶ Настройте стойност (виж 6.2 Логика на обслужване).
- ▷

Показва се 



SuperCool

С тази функция включвате на най-висока охладителна мощност. По този начин се достигат по-ниски температури на охлаждане.

Функцията се отнася за хладилната част *Fig. 1 (A)*

Освен това постигате по-ниски температури във фризерното отделение с 4 звезди.*

Приложение:

- Бързо охлаждане на големи количества хранителни продукти.
- Замразяване на хранителни продукти.*

Активиране / деактивиране на функцията

- ▶ Поставете продукта във фризерното отделение с 4 звезди: Активирайте функцията 3 часа предварително.*
- ▶ Поставете продукта в хладилната част: Активирайте функцията при поставянето на продукта.
- ▶ Активирайте / деактивирайте (виж 6.2 Логика на обслужване).

-или-

- ▶ Активирайте / деактивирайте чрез Liebherr SmartDevice-App.*

Функцията се деактивира автоматично. След това уредът продължава да работи в нормален режим. Температурата се установява на настроената стойност.



PartyMode

Тази функция предлага набор от специални функции и настройки, които са полезни по време на парти.

Следните функции се активират:

- *SuperCool*
- *IceMaker* и *MaxIce*
- *InfinitySpring*

Всички функции могат да бъдат настроени гъвкаво и индивидуално. Промените се отхвърлят, когато функцията се деактивира.

Активиране / деактивиране на функцията

- ▶ Активирайте / деактивирайте (виж 6.2 Логика на обслужване).
- ▷ Активирана: Всички функции са активирани едновременно.

- ▷ Деактивирана: Предварително настроените температури се установяват отново.

След 24 часа функцията се деактивира автоматично.



HolidayMode

Тази функция осигурява минимална консумация на енергия по време на по-дълго отсъствие. Температурата на охлаждане се повишава на 15 °C.

Приложение:

- Пестене на енергия по време на по-продължително отсъствие.
- Предотвратяване на неприятни миризми, както и образуване на плесен по време на по-продължително отсъствие.

Активиране / деактивиране на функцията

- ▶ Изпразнете напълно хладилната част.
- ▶ Активирайте / деактивирайте (виж 6.2 Логика на обслужване).
- ▷ Активирана: Температурата се повишава.
- ▷ Деактивирана: Предварително настроената температура се установява отново.



EnergySaver

Тази функция е насочена към намаляване на консумацията на енергия. Във всички температурни зони предварително са настроени по-високи температури, с което уредът охлажда по-рядко.

Температура Хладилна част: 7 °C

Температура Фризерна част: -16 °C

Приложение:

- Спестяване на енергия.

Активиране / деактивиране на функцията

- ▶ Активирайте / деактивирайте (виж 6.2 Логика на обслужване).
- ▷ Активирана: Във всички температурни зони са настроени по-високи температури.
- ▷ Деактивирана: Предварително настроените температури се установяват отново.



HydroBreeze*

При затворена врата HydroBreeze създава фина мъгла в чекмеджето на всеки 90 минути за 4 секунди. Функцията се активира също и по време на отваряне на вратата. Функцията не е активирана при доставката на уреда.

Приложение:

- Съхранение на неупакована салата, зеленчуци и плодове с висока собствена влажност.

Възможни са следните настройки:

- 1 Продължителност на функцията по време на отваряне на вратата: 4 s
- 2 Продължителност на функцията по време на отваряне на вратата: 6 s
- 3 Продължителност на функцията по време на отваряне на вратата: 8 s
- Изкл HydroBreeze е деактивирана.

Активиране / деактивиране на функцията

▶ Активирайте / деактивирайте (виж 6.2 Логика на обслужване).

-или-

▶ Активирайте / деактивирайте чрез Liebherr SmartDevice-App.*

6.4 Настройки**Език**

С тази настройка може да се настрои езикът на индикацията.

Могат да бъдат избрани следните езици:

- Немски
- Английски
- Френски
- Испански
- Италиански
- Нидерландски
- Чешки
- Полски
- Португалски
- Руски
- Украински
- Китайски

Активиране / деактивиране на настройка

▶ Активирайте / деактивирайте (виж 6.2 Логика на обслужване).

**Установяване на WLAN връзка**

Тази настройка позволява установяването на връзка между уреда и интернет. Връзката се управлява чрез SmartDevice-Box. Тогава чрез SmartDevice-App уредът може да бъде включен в SmartHome-System. Чрез SmartDevice-App и други съвместими екосистеми (EcoSystems) могат освен това да бъдат използвани разширени опции и възможности за настройка.

Указание

Кутията SmartDevice-Box можете да закупите от [магазина Домакински уреди Liebherr \(home.liebherr.com\)](http://магазина.Домакински.уреди.Liebherr.com).

Подробна информация за наличност, изисквания и за отделните опции ще откриете в интернет на www.smartdevice.liebherr.com.

Приложение:

- Обслужване на уреда чрез SmartDevice-App или съвместими екосистеми (EcoSystems).
- Използване на разширени функции и настройки.
- Извикване на текущото състояние на уреда чрез SmartDevice-App.

□ Кутия SmartDevice-Box е закупена и поставена (вижте <https://smartdevice.liebherr.com/install>).*

□ Приложение SmartDevice е инсталирано (вижте <https://apps.home.liebherr.com/>).

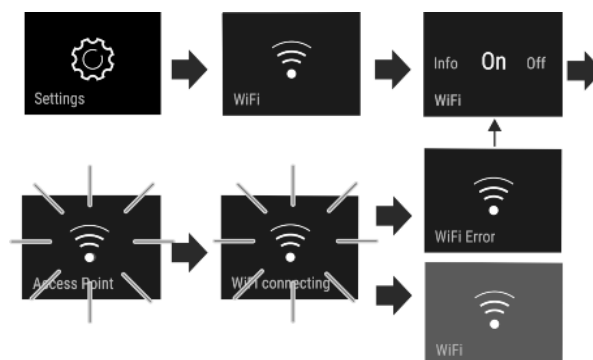
Установяване на връзка

Fig. 6

▶ Активирайте настройка (виж 6.2 Логика на обслужване).

▷ Връзката се установява: Появява се Connecting. Символът пулсира.

▷ Връзката е неуспешна: Появява се WiFi Error.

Прекъсване на връзка

▶ Деактивирайте настройката (виж 6.2 Логика на обслужване).

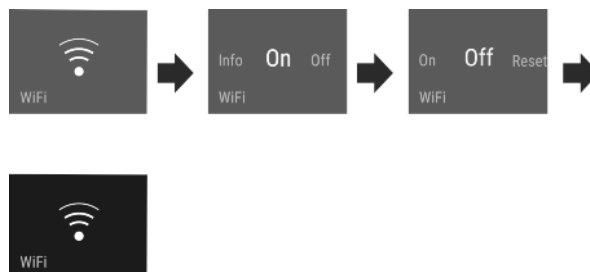



Fig. 7

▷ Връзката е прекъсната: Символът  е видим непрекъснато.

Нулиране на връзка

▶ Нулирайте настройките (виж 6.2 Логика на обслужване)

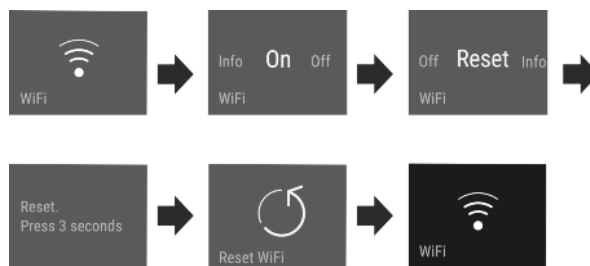


Fig. 8

▷ Връзката, както и други настройки, се връщат обратно към състоянието на доставка.

**Блокировка на въвеждането**

Тази настройка предотвратява случайното обслужване на уреда, напр. от деца.

Приложение:

- Предотвратяване на неволна промяна на настройки и функции.
- Предотвратяване на неволно изключване на уреда.
- Предотвратяване на настройка на температурата.

Активиране / деактивиране на настройка

▶ Активирайте / деактивирайте (виж 6.2 Логика на обслужване).



Ярност на дисплея

Тази настройка позволява постепенната настройка на яркостта на дисплея.

Могат да бъдат настройвани следните степени на яркост:

- 40%
- 60%
- 80%
- 100%

Избор на настройка

► Настройте стойност (виж 6.2 Логика на обслужване) .



Аларма за вратата

Тази настройка позволява настройка на времето, през което алармата за вратата (виж Затворете вратата) звучи.

Могат да бъдат настроени следните стойности:

- 1 min
- 2 min
- 3 min
- Изкл

Избор на настройка

► Настройте стойност (виж 6.5 Предупреждения) .




Info

Тази настройка позволява отчитането на информацията за уреда, както и достъпа до клиентското меню.

Може да бъде отчетена следната информация:

- Име на модел
- Индекс
- Сериен номер
- Сервизен номер

Извикване на информацията за уреда

- На индикацията плъзгайте дотогава, докато се покаже Настройки .
- Потвърдете индикацията.
- На индикацията плъзгайте дотогава, докато се покаже информацията.
- Отчетете информацията за уреда.



SabbathMode

Тази настройка изпълнява религиозните изисквания по време на Шабат, съотв. еврейските празнични дни. Когато SabbathMode е активиран, някои функции на управляващата електроника са изключени. Така можете да използвате уреда, без да предизвиквате активност на уреда.

Списък на сертифицираните уреди Star-K ще откриете на www.star-k.org/appliances.



ПРЕДУПРЕЖДЕНИЕ

Опасност от хранително отравяне!

Ако токът спре, докато функцията SabbathMode е активирана, това съобщение не се запаметява. Ако токът бъде възстановен, уредът продължава да работи в SabbathMode. Когато той завърши, не се издава съобщение относно спирането на тока в индикацията на температурата.

Ако по време на режима SabbathMode е възникнало спиране на тока:

► Проверете качеството на хранителните продукти. Не консумирайте размразили се хранителни продукти!

Поведение на уред,а когато SabbathMode е активиран:

- Индикацията Status показва непрекъснато SabbathMode.
- Дисплеят е блокиран за обслужване, с изключение на Деактивиране на SabbathMode.
- Ако има активирани функции / настройки, те остават активни.
- Дисплеят остава да свети, когато вратата се затвори.
- Времеви интервали за напомняния се задържат.
- Напомнянията и предупрежденията не се показват. Не прозвучава звуков сигнал.
- Вътрешното осветление е деактивирано.
- Цикълът на размразяване работи само за предварително зададеното време, без да се взема под внимание използването на уреда.
- След спиране на тока уредът автоматично се включва отново в SabbathMode.

Активиране / деактивиране на настройка

► Активирайте / деактивирайте (виж 6.2 Логика на обслужване) .



CleaningMode

Тази настройка позволява удобно почистване на уреда.

Тази настройка се отнася за хладилната част *Fig. 1 (A)*.

Приложение:

- Почистете хладилната част на ръка.
- Почистете InfinitySpring.*

Поведение на уреда, когато настройката е активирана:

- Дисплеят показва непрекъснато CleaningMode.
- Хладилната част е изключена.
- Вътрешното осветление е активно.
- Напомнянията и предупрежденията не се показват. Не прозвучава звуков сигнал.

Активиране / деактивиране на настройка

► Активиране / деактивиране на настройка (виж 6.2 Логика на обслужване) .

- ▷ Активирана: Хладилната част е изключена. Светлината остава включена.
- ▷ Деактивирана: Предварително настроената температура се установява отново.

След 60 мин. настройката се деактивира автоматично. Тогава уредът продължава да работи в нормален режим.



BioFresh B-Value

Температурата в зоната BioFresh може да бъде настроена малко по-ниска или по-висока. Температурата може да се регулира от **B1** (най-ниска температура) до **B9** (най-висока температура). Предварително настроена е стойността **B5**.

При стойности **B1** до **B4** температурата може да падне под 0 °C, така че продуктите лесно могат да замръзнат.

Избор на настройка

- ▶ Настройте стойността в клиентското меню (виж 6.2 Логика на обслужване).



Напомняне

Напомняния се показват акустично чрез звуков сигнал и визуално чрез символ на дисплея. Звуковият сигнал се усилва и става по-шумен, докато съобщението се затвори.



Поставяне на резервоар за вода*

Съобщението се появява, когато в резервоара за вода няма достатъчно вода.

- ▶ Напълнете резервоара за вода.
- ▷ IceMaker произвежда ледени кубчета.
- ▶ Ако съобщението не изчезне при пълен резервоар за вода, проверете дали поплавъкът не е зял.
- ▶ При необходимост изпразнете водата и с помощта на тънко приспособление, напр. клечка с памук, раздвижете поплавъка.
- ▶ Ако съобщението не изчезне при пълен резервоар за вода, обърнете се към сервизната служба (виж 9.4 Сервизна служба).



Смяна на воден филтър*

Това съобщение се появява, когато водният филтър трябва да бъде сменен.

- ▶ Сменяйте водния филтър на всеки шест месеца
- ▶ Потвърдете съобщението, интервалът за поддръжка стартира отново.
- ▷ Водният филтър осигурява оптимално качество на водата.



Смяна на филтър с активен въглен FreshAir

Това съобщение се появява, когато въздушният филтър трябва да бъде сменен.

- ▶ Сменяйте въздушния филтър на всеки шест месеца.
- ▶ Потвърдете съобщението, интервалът за поддръжка стартира отново.
- ▷ Въздушният филтър гарантира оптимално качество на въздуха в хладилника.

Активиране на настройка

- ▶ Активирайте / деактивирайте (виж 6.2 Логика на обслужване).



Изключване на уреда

Тази настройка позволява изключването на целия уред. Дисплеят става черен.

Изключване на целия уред

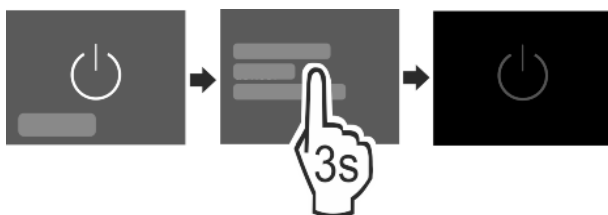


Fig. 9

- ▶ Активирайте / деактивирайте (виж 6.2 Логика на обслужване).

6.5 Предупреждения

Предупрежденията се показват акустично чрез звуков сигнал и визуално чрез символ на дисплея. Звуковият сигнал се усилва и става по-шумен, докато съобщението се затвори.

6.5.1 Съобщение



Затворете вратата

Съобщението се появява, когато вратата е отворена твърде дълго.

Времето до появяване на съобщението може да бъде настроено.

- ▶ Спиране на алармата: Потвърдете съобщението.
- или-
- ▶ Затворете вратата.



Грешка

Това съобщение се появява, когато е възникнала грешка на уреда. Конструктивен елемент на уреда дава грешка.

- ▶ Отворете вратата.
- ▶ Запишете си кода на грешката.
- ▶ Потвърдете съобщението.
- ▷ Звуковото предупреждение се изключва.
- ▷ Дисплеят преминава към индикация на състоянието.
- ▶ Затворете вратата.
- ▶ Обърнете се към сервизната служба (виж 9.4 Сервизна служба).

6.5.2 DemoMode

Ако на дисплея се показва „D“, активиран е демонстрационният режим. Тази функция е разработена за търговци, при което всички охладителни функции са деактивирани.

Деактивиране на DemoMode

Ако на дисплея тече време:

- ▶ Потвърдете индикацията в рамките на изтичащото време.
- ▷ DemoMode е деактивиран.
- Ако не тече време:
- ▶ Извадете щепсела от контакта.
- ▶ Включете отново щепсела в контакта.
- ▷ DemoMode е деактивиран.

7 Обзавеждане

7.1 Фризерно отделение с 4 звезди*

7.1.1 Отваряне / затваряне на фризерното отделение

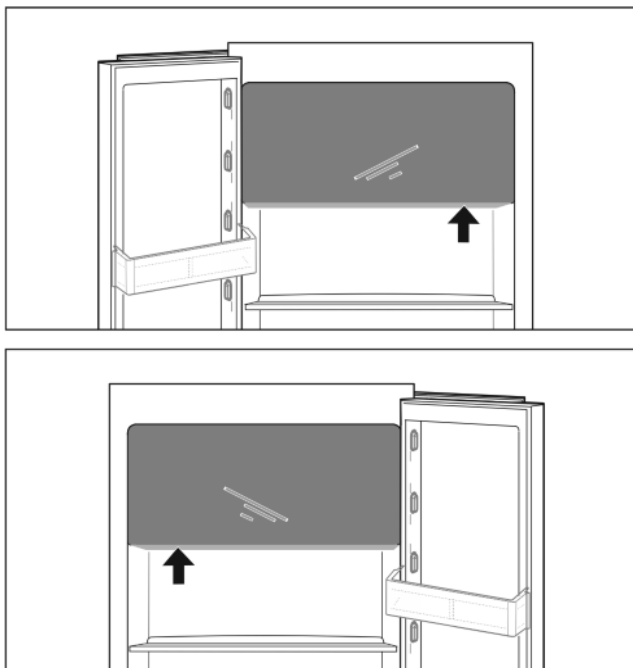


Fig. 10

Отваряне на фризерното отделение:

- ▶ Хванете областта на дръжката.
- ▶ Натиснете плочата за хващане и едновременно с това изтеглете вратата напред.

Затваряне на фризерното отделение:

- ▶ Затворете вратата и едновременно с това натиснете напред.
- ▷ Вратата е фиксирана.

7.2 Рафт на врата

7.2.1 Разместване / сваляне на рафтове на вратата

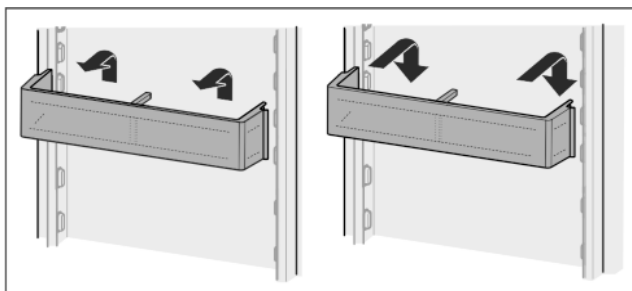


Fig. 11

- ▶ Свалете рафта съгласно фигурата.

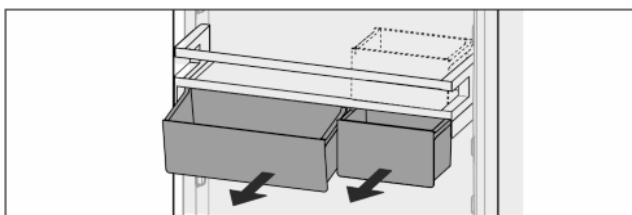


Fig. 12*

Могат да се използват както само едната, така и двете кутии VarioBox. Ако трябва да се поставят особено високи бутилки, над рафта за бутилки окачете само едната кутия.*

Преместване на рафт с кутии VarioBox:*

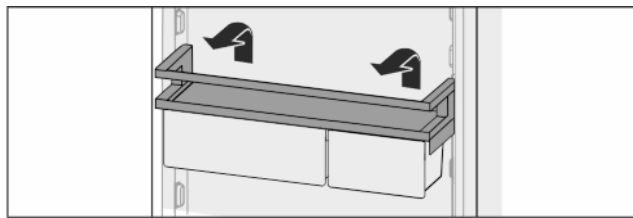


Fig. 13*

- ▶ Извадете нагоре.*
- ▶ Поставете отново в произволна позиция.*
- ▷ Рафт пред фризерно отделение с 4 звезди: Оптимално разпределение на въздуха в уреда вече не е гарантирано. Може да се стигне до кондензация по фризерното отделение.*

Указание

Liebherr препоръчва:*

- ▶ Закачете рафта с кутии VarioBox на височина под фризерното отделение с 4 звезди, както е доставен фабрично. Така се получава оптимално разпределение на въздуха в хладилната част.*

Разместване на кутиите VarioBox:*

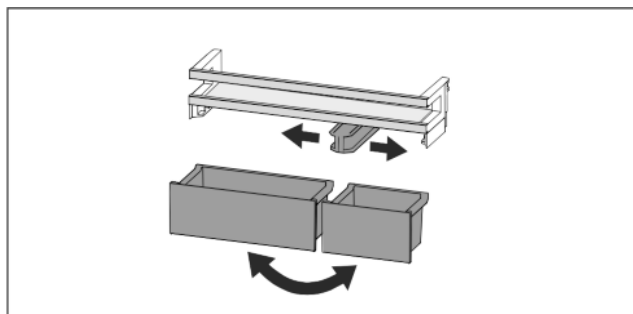


Fig. 14*

Рафтът за врата е свален:*

- ▶ Извадете кутиите.*
- ▶ Преместете по съответен начин средната задържаща част.*
- ▶ Разменете кутиите.*

7.2.2 Разглобяване на рафт на вратата

Рафтовете на вратата могат да се разглобяват за почистване.

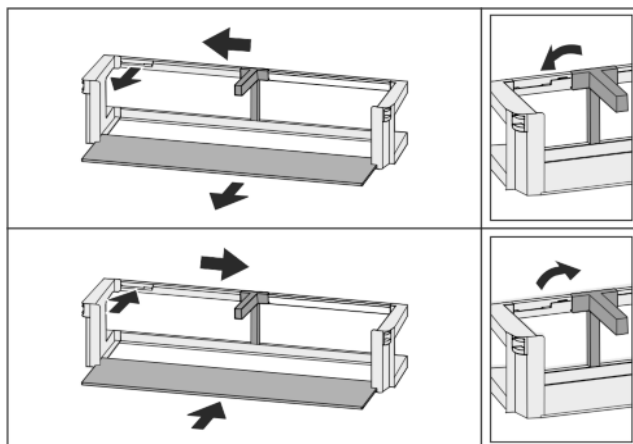


Fig. 15

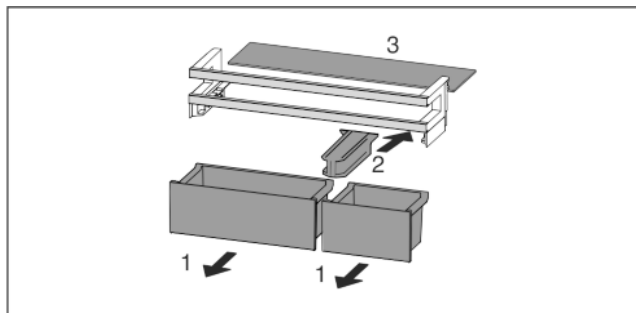


Fig. 16*

- Разглобете рафта на вратата.

7.3 Рафтове

7.3.1 Разместване / сваляне на рафтове

Рафтовете са защитени срещу неволно издърпване посредством ограничители на изтеглянето.

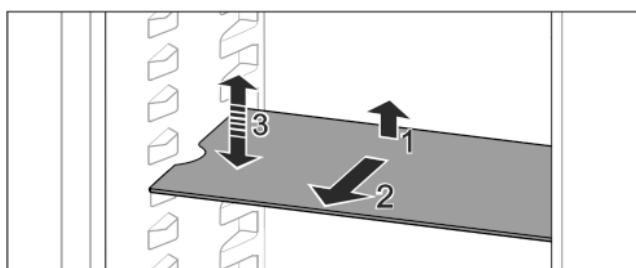


Fig. 17

- Повдигнете рафта и го изтеглете напред.
- ▷ Страничен прорез на позиция поставка.
- Разместване на рафт: Повдигнете или спуснете до произволна височина и фиксирайте.

-или-

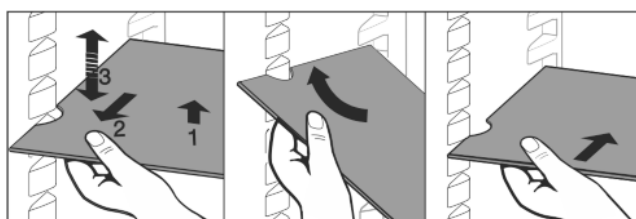


Fig. 18

- Пълно изваждане на рафт: издърпайте напред.
- Улеснено изваждане: Наклонете рафта.
- Повторно поставяне на рафта: вкарайте докрай.
- ▷ Ограничителите на изтеглянето сочат надолу.
- ▷ Ограничителите лежат зад предната опорна повърхност.

7.4 Делим рафт

7.4.1 Използване на делим рафт

Рафтовете са защитени срещу неволно издърпване посредством ограничители на изтеглянето.

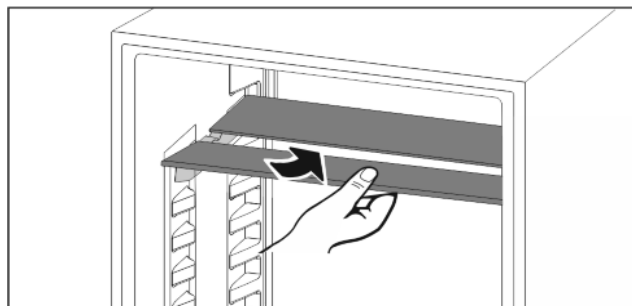


Fig. 19

- Плъзнете делимия рафт отдолу съгласно фигурата.

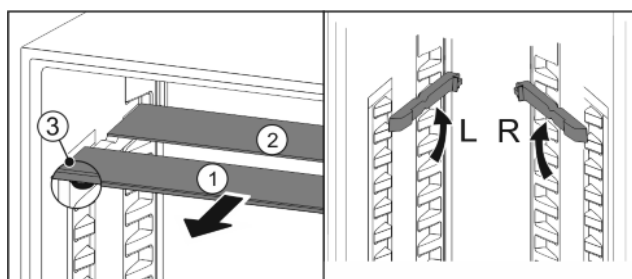


Fig. 20

Преместване във височина:

- Издърпайте Fig. 20 (1) поотделно стъклените плочи напред.
- Издърпайте релсите за рафтове от мястото на фиксиране и ги фиксирайте на желаната височина.
- Вкарайте стъклените плочи една по една последователно.
- ▷ Плосък ограничител на изтеглянето напред, директно зад релсата за рафтове.
- ▷ Висок ограничител на изтеглянето назад.

Използване на двата рафта:

- Повдигнете горната стъклена плоча, издърпайте долната стъклена плоча напред.
- ▷ Стъклената плоча Fig. 20 (1) с ограничителя на изтеглянето е отпред.
- ▷ Ограничителите сочат надолу Fig. 20 (3).
Уреди с фризерно отделение.*
- Не поставяйте релсите за рафтове и делимите рафтове пред вентилатора.*

7.5 VarioSafe*

VarioSafe предлага място за дребни хранителни продукти, опаковки, тубички и чаши.

7.5.1 Използване на VarioSafe

Чекмеджето може да бъде изваждано и вкарвано на две различни височини. Така в чекмеджето могат да бъдат съхранявани също и по-високи дребни части.

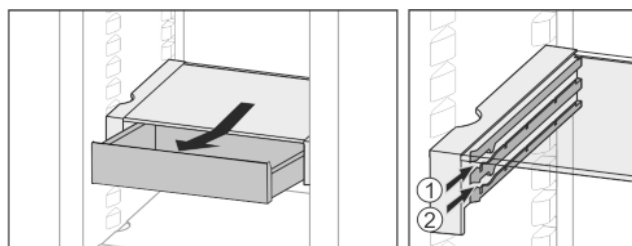


Fig. 21

- Извадете чекмеджето.
- Вкарайте го на височина по избор Fig. 21 (1) или Fig. 21 (2).

7.5.2 Преместване на VarioSafe

VarioSafe може да се премества на височина като едно цяло.

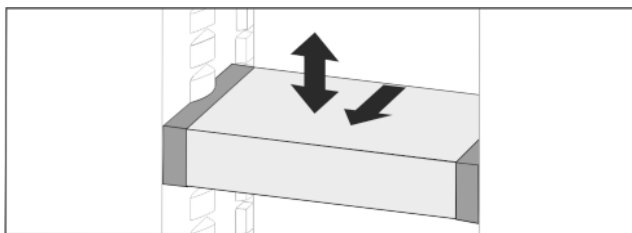


Fig. 22

- ▶ Издърпайте напред.
- ▷ Страничен прорез на позиция поставка.
- ▶ Повдигнете или спуснете до произволна височина.
- ▶ Вкарайте назад.

7.5.3 Изваждане на VarioSafe напълно

VarioSafe може да се изважда като едно цяло.

- ▶ Издърпайте напред.
- ▷ Страничен прорез на позиция поставка.

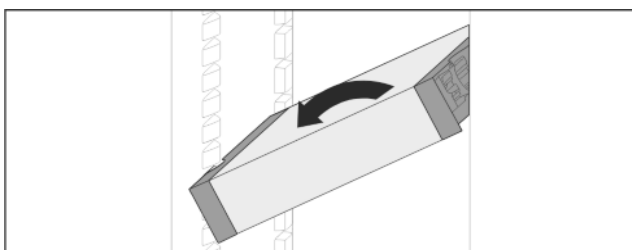


Fig. 23

- ▶ Наклонете и издърпайте напред.

7.5.4 Разглобяване на VarioSafe

VarioSafe може да се разглобява за почистване.

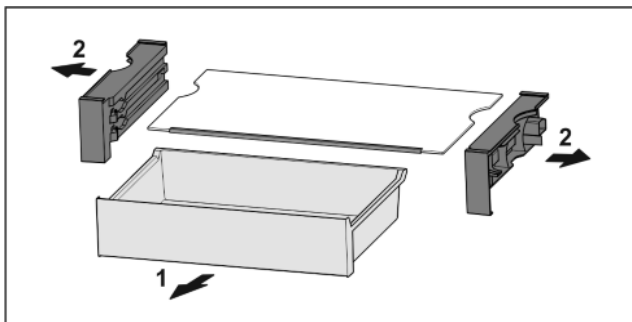


Fig. 24

- ▶ Разглобете VarioSafe.

7.6 InfinitySpring*

Вграденият дозатор за вода е подходящ за удобно вземане на питейна вода. Температурата на водата зависи от температурата в хладилната част.

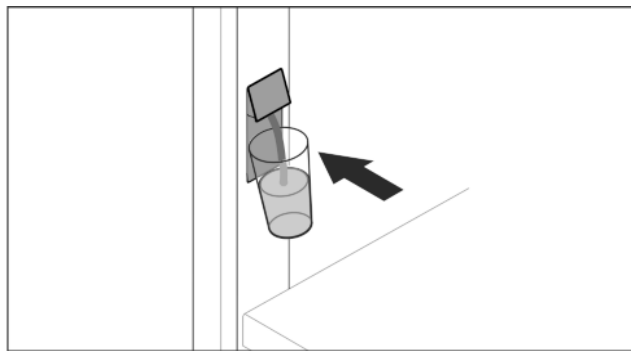


Fig. 25

- ▶ Притиснете чаша към долния бутон на дозатора.
- ▷ Подаващата част се движи навън: Вода изтича в чашата.
- ▶ Избягване на водни пръски: Отстранете чашата бавно. Наливане на много вода:
- ▶ Ако вече не тече вода, отстранете резервоара за вода и отново натиснете долния бутон на дозатора.

7.7 Място за тава за печене

Над чекмеджетата има място за тава за печене Fig. 1 (9).

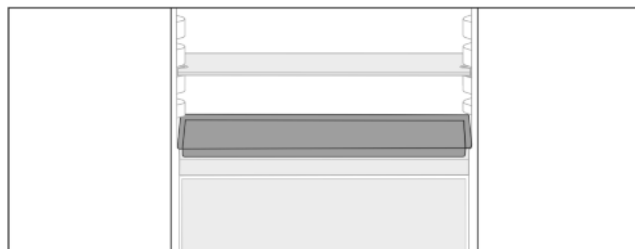


Fig. 26

Уверете се, че са изпълнени следните предпоставки:

- Максималните размери за тавата за печене са спазени (виж 9.1 Технически данни).
- Тавата за печене е охладена до стайна температура.
- Най-долният рафт на вратата е поставен най-малко една позиция по-високо.

Когато вратата е отворена на 90°:

- ▶ Вкарайте тавата за печене на най-долните странични поставки.

-или-

Ако тавата за печене не приляга равномерно:

- ▶ Използвайте релсите за рафтове от торбичката с принадлежности.

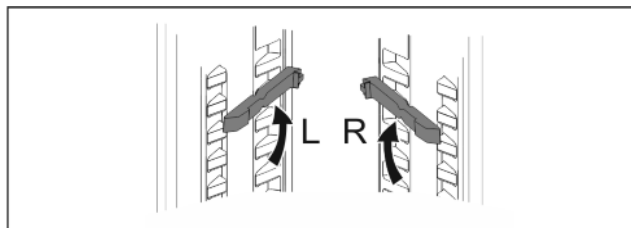


Fig. 27

- ▶ Фиксирайте релсите за рафтове на най-долните поставки.
- Когато вратата е отворена на 90°:
- ▶ Вкарайте тавата за печене върху релсите за рафтове.

7.8 Променлив рафт за бутилки

7.8.1 Използване на рафт за бутилки

На пода на хладилната част по избор може да се използва променливият рафт за бутилки или стъклената плоча.

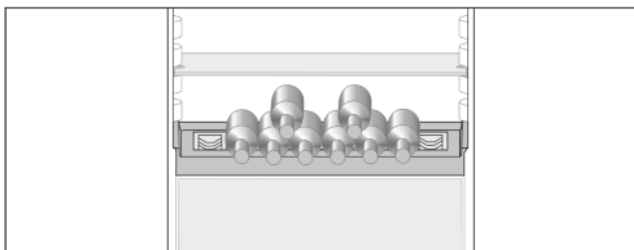


Fig. 28

- ▶ Отстранете стъклената плоча и съхранявайте отделно.
- ▶ Поставете бутилките с дъното назад към задната стена.

Указание

Ако бутилките стърчат напред извън рафта за бутилки:

- ▶ Преместете долния рафт на вратата една позиция по-високо.

7.8.2 Отстраняване на рафт за бутилки

Рафтът за бутилки може да се отстранява за почистване.

- ▶ Отстранете стъклената плоча над рафта за бутилки.

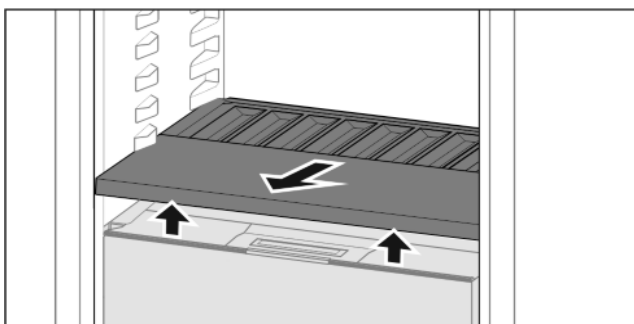


Fig. 29

- ▶ Повдигнете рафта за бутилки отпред и издърпайте.

Указание

Liebherr препоръчва:

Не поставяйте никакви продукти върху намиращия се отдолу капак на отделение.

7.8.3 Вкарване на рафт за бутилки

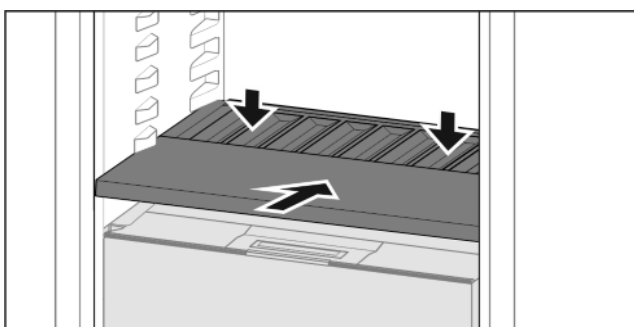


Fig. 30

- ▶ Вкарайте рафта за бутилки докрай и натиснете надолу.
- ▷ Щекерите зад рафта за бутилки се свързват автоматично.
- ▷ Светодиодът светва.

7.9 Чекмеджета

Чекмеджетата могат да се изваждат за почистване.

Изваждането и поставянето на чекмеджетата се различават в зависимост от системата за изтегляне. Вашият уред може да съдържа различни системи за изтегляне.

7.9.1 Изваждане на чекмедже

Чекмедже върху телескопични релси

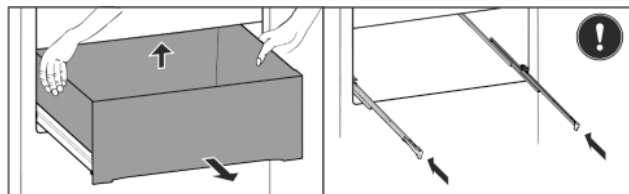


Fig. 31

- ▶ Изтеглете чекмеджето.
- ▶ Повдигнете отзад и отстранете напред.
- ▶ Вкарайте шините.

7.9.2 Поставяне на чекмедже

Чекмедже върху телескопични релси

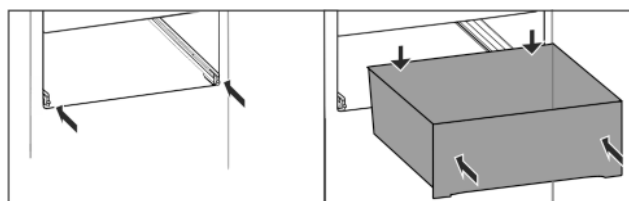


Fig. 32

Шините са вкарани:

- ▶ Вкарайте чекмеджето върху релсите докрай назад.
- ▷ Отзад се фиксира с щракване.

7.10 Капак на Fruit & Vegetable-Safe

Капакът на отделението може да се отстранява за почистване.

7.10.1 Отстраняване на капак на отделение

Уверете се, че са изпълнени следните предпоставки:

- Рафтът за бутилки е свален (виж 7.8 Променив рафт за бутилки).

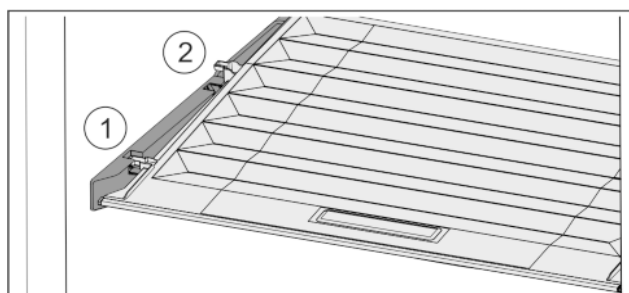


Fig. 33

Когато чекмеджетата са свалени:

- ▶ Издърпайте напред Fig. 33 (1) капака до отвора в задържащите части.
- ▶ Повдигнете го отзад отдолу и отстранете Fig. 33 (2) нагоре.

7.10.2 Поставяне на капак на отделение

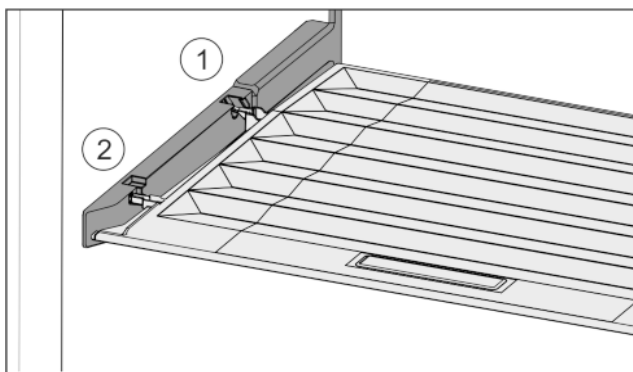


Fig. 34

- ▶ Пъхнете шийките на капака през отвора в задния държач Fig. 34 (1) и фиксирайте отпред в държача Fig. 34 (2).
- ▶ Поставете капака в желаната позиция (виж 7.11 Регулиране на влажността).

7.11 Регулиране на влажността

Можете да регулирате влажността в чекмеджето чрез преместване на самия капак на чекмеджето.

Капакът на чекмеджето се намира директно върху чекмеджето и може да бъде скрит от рафтове или допълнителни чекмеджета.

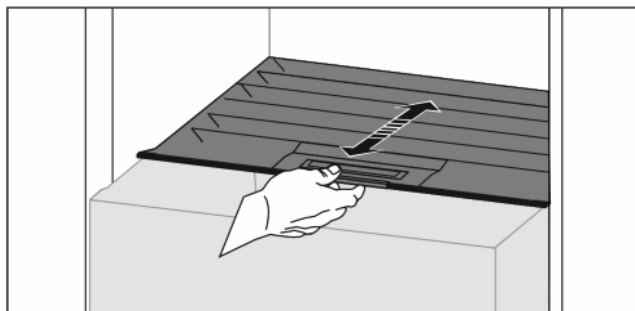


Fig. 35

Ниска влажност на въздуха

- ▶ Отворете чекмеджето.
- ▶ Издърпайте капака на чекмеджето напред.
- ▷ При затворено чекмедже: Процеп между капак и чекмедже.
- ▶ Деактивирайте HydroBreeze.*
- ▷ Влажността на въздуха в отделението намалява.

Висока влажност на въздуха

- ▶ Отворете чекмеджето.
- ▶ Избутайте капака на чекмеджето назад.
- ▷ При затворено чекмедже: Капакът затваря чекмеджето плътно.
- ▶ Активирайте HydroBreeze.*
- ▷ Влажността на въздуха в отделението се увеличава.
- Ако има твърде много влага в отделението:
- ▶ Изберете настройка „ниска влажност на въздуха“.

-или-

- ▶ Отстранете влагата с кърпа.

Указание

С настройката „ниска влажност на въздуха“ отделението Fruit & Vegetable-Safe може да се използва и като Meat & Dairy-Safe.

- ▶ Настройте „ниска влажност на въздуха“.

7.12 HydroBreeze*

HydroBreeze овлажнява с мъгла охладените продукти и осигурява влага в отделението.

HydroBreeze и съответният резервоар за вода се намират в променливия рафт за бутилки.

Уверете се, че са изпълнени следните предпоставки:

- Резервоарът за вода е почистен (виж 8.3.3 Почистване на обзавеждането).
- Резервоарът за вода е правилно фиксиран.
- Влажността е настроена на „висока влажност на въздуха“ (виж 7.11 Регулиране на влажността).
- HydroBreeze е активиран (виж HydroBreeze*).

7.12.1 Пълнене на резервоара за вода



ПРЕДУПРЕЖДЕНИЕ

Замърсена вода!

Отравяния.

- ▶ Пълнете само с питейна вода.
- ▶ HydroBreeze е деактивиран: Изпразнете резервоара за вода.
- ▶ HydroBreeze няма да се използва продължително време: Изпразнете резервоара за вода.

ВНИМАНИЕ

Съдържащи захар течности!

Повреда на HydroBreeze.

- ▶ Пълнете само с питейна вода.

Указание

Чрез използването на филтрирана вода с понижена карбонатна твърдост се получава питейна вода с най-добро качество за безотказно функциониране на HydroBreeze.

Това качество на водата може да се постигне с филтър за питейна вода от специализираните магазини.

- ▶ Пълнете резервоара за вода с филтрирана питейна вода с понижена карбонатна твърдост.

Резервоарът за вода е вграден в променливия рафт за бутилки (виж 1.2 Преглед на уреда и обзавеждането).

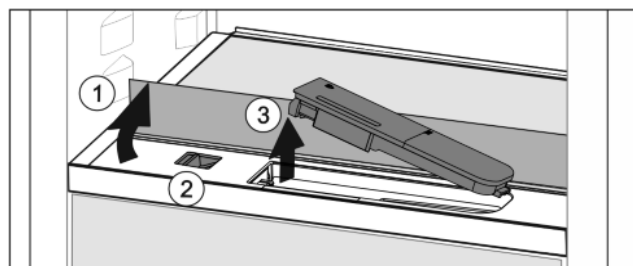


Fig. 36

- ▶ Натиснете задния ляв ъгъл на предната стъклена плоча.
- ▷ Стъклената плоча се отваря отпред нагоре.
- ▶ Повдигнете стъклената плоча и я завъртете до ограничителя назад Fig. 36 (1).
- ▷ Стъклената плоча застава вертикално.
- ▶ Преместете плъзгача Fig. 36 (2) наляво.
- ▷ Резервоарът за вода изскача от гнездото.
- ▶ Извадете резервоара за вода Fig. 36 (3).
- Многостенен отвор:
- ▶ Напълнете с питейна вода до маркировката.
- ▶ Поставете резервоара за вода в гнездото с дъното напред.
- ▶ Спуснете бавно предната част и натиснете навътре резервоара.
- ▷ Резервоарът за вода е фиксиран.

7.12.2 Разглобяване на резервоар за вода

Резервоарът за вода може да се разглобява за почистване.

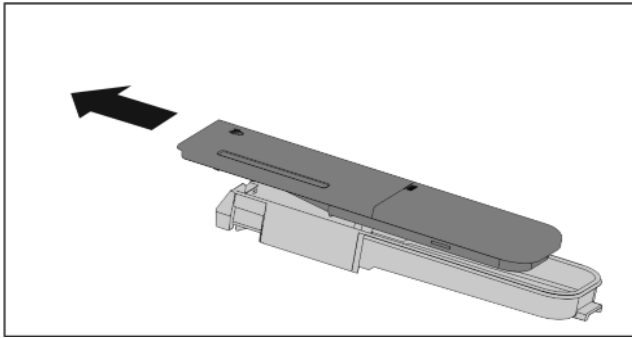


Fig. 37

► Разглобете резервоара за вода.

7.13 Принадлежности

7.13.1 Кутия за масло

Отваряне / затваряне на кутията за масло

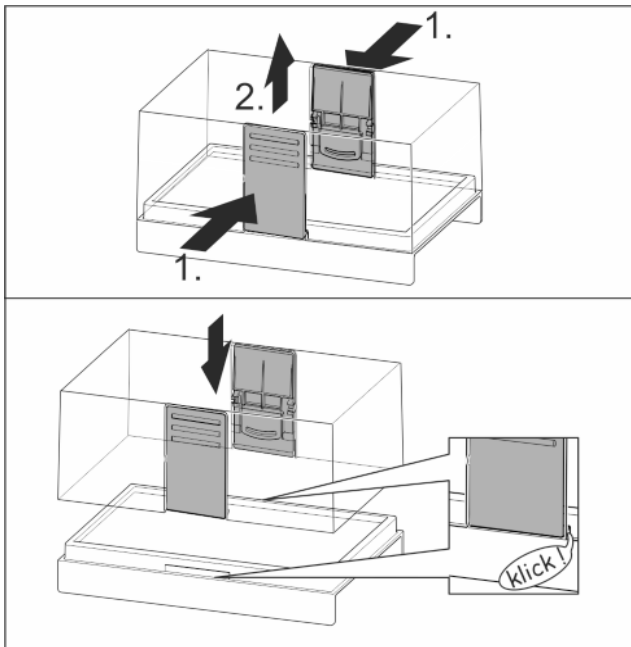


Fig. 38

Разглобяване на кутията за масло

Кутията за масло може да се разглобява за почистване.

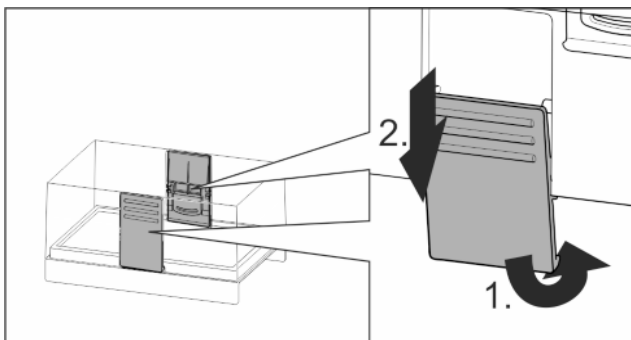


Fig. 39

► Разглобете кутията за масло.

7.13.2 Подложка за яйца

Подложката за яйца може да се изтегля и обръща. Двете части на подложката за яйца могат да бъдат използвани, за да се обозначават разлики, като например датата на покупка.

Използване на подложка за яйца

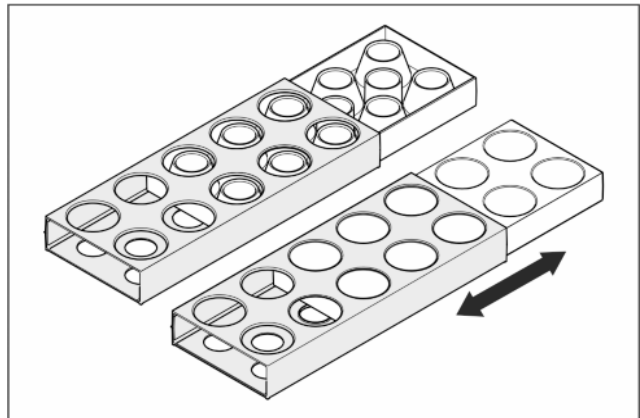


Fig. 40

- Горна страна: Съхранявайте кокоши яйца.
- Долна страна: Съхранявайте педпъдъчи яйца.

7.13.3 Преграда за бутилки

Използване на преграда за бутилки

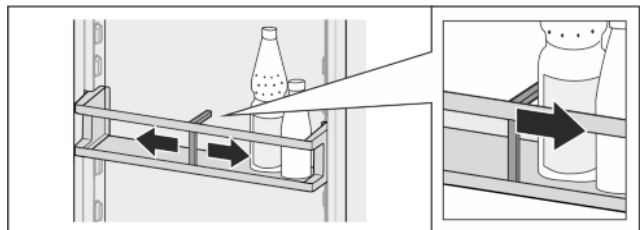


Fig. 41

- Плъзнете преградата за бутилки към бутилките.
- ▷ Бутилките не падат.

Сваляне на преграда за бутилки

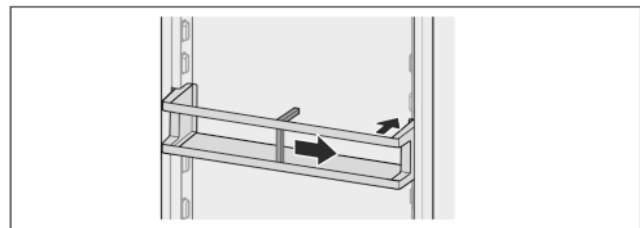


Fig. 42

- Плъзнете преградата за бутилки докрай надясно, съотв. до ръба.
- Извадете назад.

7.13.4 FlexSystem*

Използване на FlexSystem

FlexSystem подпомага прегледното, гъвкаво съхранение и сортиране на хранителни продукти. Тя позволява ясно разделяне например на плодове и зеленчуци или по дата на годност.

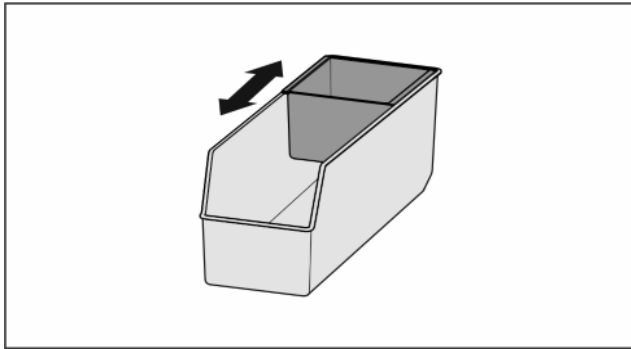


Fig. 43

- ▶ Преместете вътрешната купа.

Изваждане на FlexSystem

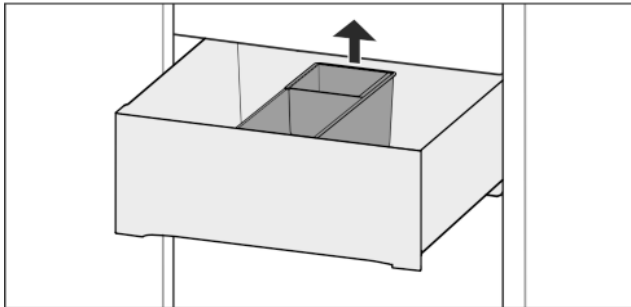


Fig. 44

- ▶ Повдигнете FlexSystem отзад.
- ▶ Извадете нагоре.

Поставяне на FlexSystem

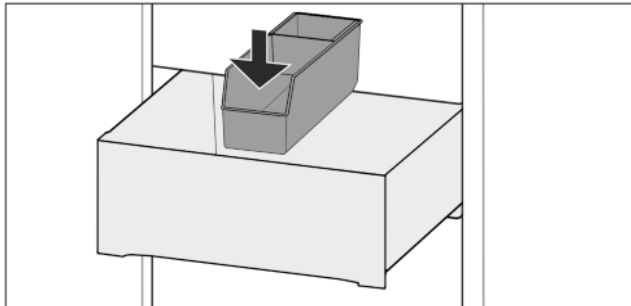


Fig. 45

- ▶ Поставете FlexSystem първо отпред.
- ▶ Спуснете задната част.

Разглобяване на FlexSystem

FlexSystem може да се разглобява за почистване.

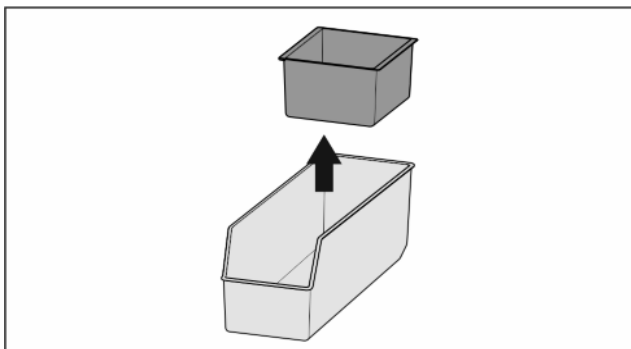


Fig. 46

- ▶ Разглобете FlexSystem.

7.13.5 Форма за ледени кубчета с капак*

Използване на форма за ледени кубчета

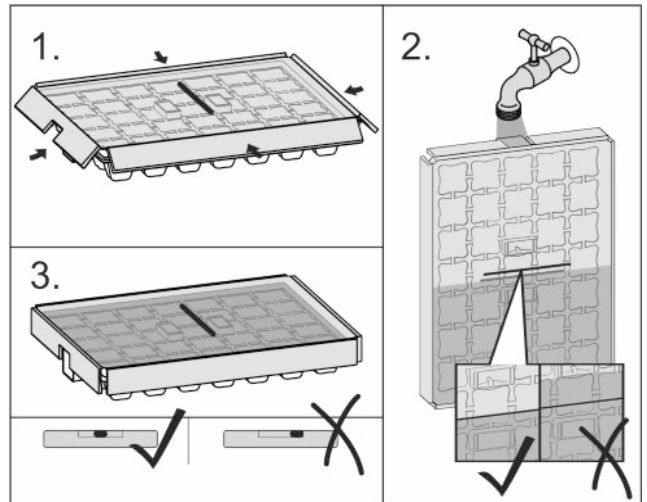


Fig. 47

Когато водата е замръзнала:

- ▶ Задръжте формата за ледени кубчета за кратко под топла вода.
- ▶ Свалете капака.
- ▶ Завъртете леко краищата на формата за ледени кубчета в противоположни посоки.
- ▶ Отделете ледените кубчета.

Разглобяване на формата за ледени кубчета

Формата за ледени кубчета може да се разглобява за почистване.

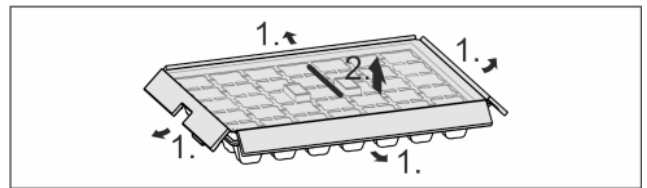


Fig. 48

- ▶ Разглобете формата за ледени кубчета.

8 Поддръжка

8.1 Филтър с активен въглен FreshAir

Филтърът с активен въглен FreshAir се намира в отделението над вентилатора.

Той осигурява оптимално качество на въздуха.

- Сменяйте филтъра с активен въглен на всеки 6 месеца. При активирано *Напомняне* едно съобщение на индикаторната подканва за смяната.
- Филтърът с активен въглен може да бъде изхвърлян в обикновените битови отпадъци.

Указание

Филтърът с активен въглен FreshAir може да бъде закупен от [магазина Домакински уреди Liebherr](http://магазина.Домакински.уреди.Liebherr.com) (home.liebherr.com).

8.1.1 Изваждане на филтъра с активен въглен FreshAir

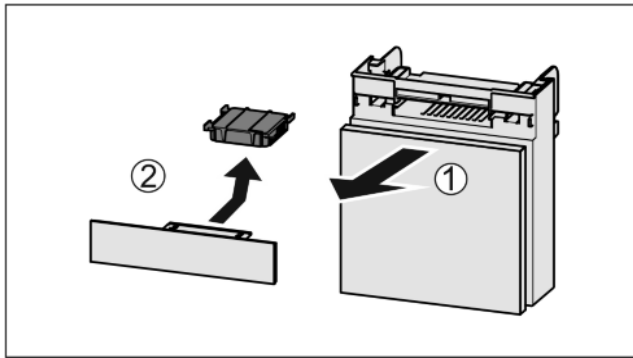


Fig. 49

- ▶ Издърпайте Fig. 49 (1) напред отделението.
- ▶ Извадете Fig. 49 (2) филтъра с активен въглен.

8.1.2 Поставяне на филтъра с активен въглен FreshAir

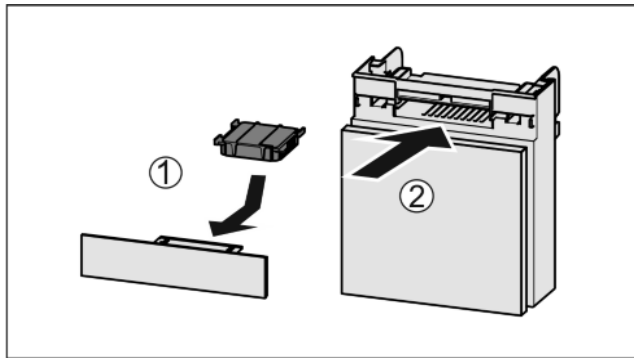


Fig. 50

- ▶ Поставете Fig. 50 (1) филтъра с активен въглен, както е показано на фигурата.
- ▷ Филтърът с активен въглен се фиксира с щракване. Когато филтърът с активен въглен сочи надолу:
- ▶ Вкарайте Fig. 50 (2) отделението.
- ▷ Сега филтърът с активен въглен е готов за употреба.

8.2 Размразяване на уреда



ПРЕДУПРЕЖДЕНИЕ

Неправилно размразяване на уреда!
Наранявания и повреди.

- ▶ Не използвайте механични помощни средства и други средства, които не са препоръчани от производителя, за да ускорите процеса на размразяване.
- ▶ Не използвайте електрически нагревателни уреди или уреди за почистване с пара, открит пламък или спрей за размразяване.
- ▶ Не отстранявайте леда с остри предмети.
- ▶ Пазете от повреди тръбите на охлаждащия кръг.

Размразяването се извършва автоматично. Водата от размразяването изтича през дренажния отвор и се изпарява.

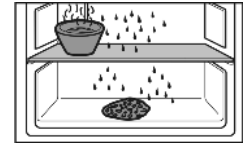
- ▶ Почиствайте редовно дренажния отвор (виж 8.3 Почистване на уреда) .

8.2.2 Ръчно размразяване на фризерното отделение

След по-продължителна експлоатация се образува слой от скреж, съотв. лед.

Следните фактори ускоряват образуването на слоя от скреж, съотв. лед:

- Уредът се отваря често.
- Поставят се топли хранителни продукти.
- ▶ Изключете уреда (виж 6.4 Настройки) .
- ▶ Извадете мрежовия щепсел или изключете предпазителя.
- ▶ Увийте замразените продукти във вестник или одеяло и ги оставете на хладно място.
- ▶ Поставете тенджерата с горещца, но не кипяща вода върху някоя от плочите в средата.



- ▷ Размразяването се ускорява.
- ▶ По време на размразяването оставете вратата на уреда и отделениято отворена.*
- ▶ Извадете отчупилите се парчета лед.
- ▶ Обърнете внимание на това, да не се стича вода от разтопяването в шкафа, в който е поставен уредът.
- ▶ При нужда на няколко пъти попивайте водата от размразяването с гъба или кърпа.
- ▶ Почистете уреда (виж 8.3 Почистване на уреда) .

8.3 Почистване на уреда

8.3.1 Подготовки



ПРЕДУПРЕЖДЕНИЕ

Опасност от електрически удар!

- ▶ Извадете щепсела на хладилника или прекъснете подаването на електричество.



ПРЕДУПРЕЖДЕНИЕ

Опасност от пожар

- ▶ Пазете от повреда тръбите на охлаждащия кръг.

- ▶ Изпразнете уреда.

8.3.2 Почистване на вътрешността

ВНИМАНИЕ

Неправилно почистване!

Повреди по уреда.

- ▶ Използвайте единствено меки кърпи за почистване и универсален почистващ препарат с неутрална pH-стойност.

- Пластмасови повърхности:
- ▶ Почистете на ръка с мека, чиста кърпа, хладка вода и малко препарат за съдове.
- Метални повърхности:
- ▶ Почистете на ръка с мека, чиста кърпа, хладка вода и малко препарат за съдове.
- Почистване на дренажния отвор Fig. 1 (14):
- ▶ Почистете отлаганията с тънко помощно средство, напр. клечка за уши.

Сваляне на задна стена от неръждаема стомана:

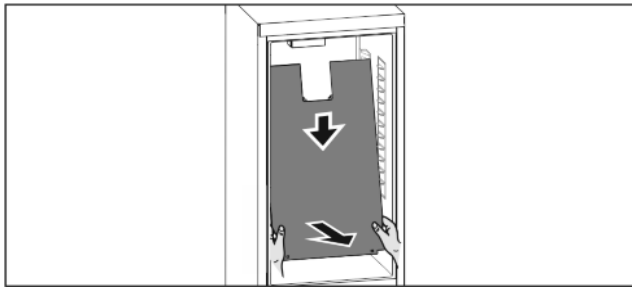


Fig. 51

Задната стена от неръждаема стомана може да се свали за почистване.

Когато всички принадлежности са свалени:

- ▶ Хванете задната стена с две ръце отдолу и едновременно изтеглете силно надолу.
 - ▶ Изтеглете задната стена надолу и навън.
 - ▷ Задната стена е свалена.
- Когато уредът трябва да продължи да бъде експлоатиран с демонтирана задна стена:
- ▶ Настройте стойността *D-Value* на D2 .

Поставяне на задна стена от неръждаема стомана:

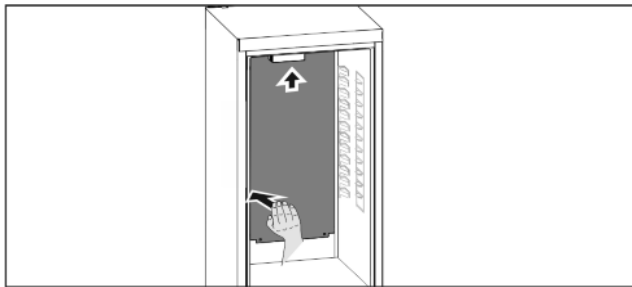


Fig. 52

Когато всички принадлежности са свалени:

- ▶ Вкарайте задната стена от долу нагоре.
- Когато задната стена е вкарана в горния процеп:
- ▶ Натиснете силно назад лявата страна на задната стена.
 - ▷ Задната стена се фиксира с щракване.
 - ▶ Настройте стойността *D-Value* на D1 .

8.3.3 Почистване на обзавеждането

ВНИМАНИЕ

Неправилно почистване!
Повреди по уреда.

- ▶ Използвайте единствено меки кърпи за почистване и универсален почистващ препарат с неутрална pH-стойност.

Почистване с мека, чиста кърпа, хладка вода и малко препарат за съдове:

- Тавичка за събиране на вода
- VarioSafe*
- Капак на Fruit & Vegetable-Safe
- Чекмедже
- Променлив рафт за бутилки
- FlexSystem*

Почистване с влажна кърпа:

- Телескопични релси
- Моля, обърнете внимание: Греста в направляващите служи за смазване и не бива да се отстранява!

Почистване в съдомиялна машина до 60 °C:

- Рафт на врата
- VarioBox*
- Преграда за бутилки
- Рафт
- Делим рафт
- Задържаща част на делими рафтове

- Резервоар за вода на HydroBreeze и капак на резервоара за вода*
- Подложка за яйца
- Кутия за масло
- Форма за ледени кубчета*
- ▶ Разглобяване на обзавеждане: вижте съответната глава.
- ▶ Почистване на обзавеждането.

8.3.4 Почистване на InfinitySpring*

Подаващата част на InfinitySpring и неговата околност могат да бъдат почистени, без уредът да се отделя от електрическата мрежа.

Почистването трябва да се извърши при:

- Първоначално пускане в експлоатация
- Без употреба повече от 5 дни.
- ▶ Натиснете долния бутон на дозатора.
- ▷ Подаващата част се движи навън.
- ▶ Почистете водното съединение и около него с мека, чиста кърпа, хладка вода и малко препарат за съдове.
- ▶ Освободете долния бутон.
- ▶ 2 l Налейте вода от InfinitySpring и я изхвърлете.*

8.3.5 Почистване на HydroBreeze*

Почистването трябва да се извърши при:

- Първоначално пускане в експлоатация
- HydroBreeze е бил деактивиран за повече от 48 часа.

Уверете се, че са изпълнени следните предпоставки:

- HydroBreeze е деактивиран (виж HydroBreeze*).
- Резервоарът за вода е изваден и почистен (виж 8.3.3 Почистване на обзавеждането) .
- ▶ Избършете гнездото с влажна кърпа.
- ▶ Отстранете замърсяването от концентратора.
- ▶ Поставете резервоара за вода.
- ▶ Активирайте HydroBreeze.

8.3.6 След почистването

- ▶ Избършете уреда и принадлежностите до сухо.
 - ▶ Свържете и включете уреда.
- Когато температурата е достатъчно ниска:
- ▶ Поставете хранителни продукти.
 - ▶ Повтаряйте почистването редовно.

9 Помощ за клиенти

9.1 Технически данни

Температурен диапазон	
Охлаждане	3 °C до 9 °C
BioFresh	0 °C до 3 °C

Максимално количество за замразяване / 24 ч	
Фризерно отделение*	вж. идентификационната табелка под „Капацитет на замразяване ... /24 ч“*

Максимални размери тава за печене	
Широчина	466 mm
Дълбочина	386 mm
Височина	50 mm

Осветление	
Клас на енергийна ефективност ¹	Светлинен източник
Този продукт съдържа светлинен източник с клас на енергийна ефективност F	LED

¹ Уредът може да съдържа светлинни източници с различни класове на енергийна ефективност. Посочена е най-ниската.

9.2 Работни шумове

По време на експлоатацията уредът създава различни работни шумове.

- При **ниска охладителна мощност** уредът работи с пестене на енергия, но по-дълго. Силата на шума е **по-малка**.
- При **голяма охладителна мощност** хранителните продукти се охлаждат по-бързо. Силата на шума е **по-голяма**.

Примери:

- активирани функции (виж 6.3 Функции)
- работещ вентилатор
- прясно поставени хранителни продукти
- висока околна температура
- продължително отворена врата

Шум	Възможна причина	Вид на шума
Бълбукане и плискане	Хладилният агент тече в охладителния кръг.	Нормален работен шум
Свистене и съскане	Хладилният агент се впръсква в охладителния кръг.	Нормален работен шум
Бръмчене	Уредът охлажда. Силата на шума зависи от охладителната мощност.	Нормален работен шум
Шум от сърбане	Вратата затварящ демпфер се отваря и затваря.	Нормален работен шум

Шум	Възможна причина	Вид на шума
Бръмчене и шумолене	Вентилаторът работи.	Нормален експлоатационен шум
Щракане	Компоненти се включват и изключват	Нормален шум от превключване
Боботене или нискочестотно бръмчене	Вентили или клапи са активни.	Нормален шум от превключване

Шум	Възможна причина	Вид на шума	Отстраняване
Вибрация	Неподходящо вграждане.	Шум от грешка	Проверете вграждането. Изравнете уреда.
Тракане	Обзавеждане, предмети във вътрешността на уреда	Шум от грешка	Фиксирайте елементите на обзавеждането. Оставете разстояние между предметите.

9.3 Техническа неизправност

Вашият уред е конструиран и произведен с оглед осигуряване на функционалната безопасност и дълъг срок на експлоатация. Ако въпреки това по време на експлоатацията възникне неизправност, то трябва да проверите, дали неизправността не се дължи на грешка в обслужването. В такъв случай възникналите разходи дори и в гаранционния срок са за Ваша сметка.

Следните неизправности можете да отстраните и сами.

9.3.1 Функциониране на уреда



Грешка	Причина	Отстраняване
Уредът не работи.	→ Уредът не е включен.	▶ Включете уреда.
	→ Мрежовият щепсел не е включен добре в контакта.	▶ Проверете мрежовия щепсел.
	→ Предпазителят на контакта не е изправен.	▶ Проверете предпазителя.
	→ Спиране на тока	▶ Дръжте уреда затворен. ▶ Предпазване на хранителните продукти: Поставете акумулатори за студ отгоре върху хранителните продукти или използвайте външен фризер, ако спирането на тока продължи по-дълго. ▶ Не замразявайте повторно веднъж размразени хранителни продукти.

Помощ за клиенти

Грешка	Причина	Отстраняване
	→ Щепселът на уреда не е включен добре в уреда.	▶ Проверете щепсела на уреда.
Температурата не е достатъчно ниска.	→ Вратата на уреда не е затворена добре.	▶ Затворете вратата на уреда.
	→ Вентилацията не е достатъчна.	▶ Освободете вентилационната решетка и почистете.
	→ Околната температура е твърде висока.	▶ Решение на проблема: (виж 1.3 Области на приложение на уреда) .
	→ Уредът е бил отворен твърде често или твърде продължително.	▶ Изчакайте, за да видите дали температурата няма да се настрои сама. Ако това не стане, обърнете се към сервизната служба (виж 9.4 Сервизна служба) .
	→ Уредът е твърде близо до източник на топлина (печка, отопление и т.н.).	▶ Променете мястото на уреда или на източника на топлина.
	→ Уредът не е бил вграден правилно в нишата.	▶ Проверете дали уредът е бил вграден правилно и дали вратата се затваря правилно.
Уплътнението на вратата е дефектно или трябва да се смени по други причини.	→ Уплътнението на врата е сменяемо. То може да се смени без помощни инструменти.	▶ Обърнете се към сервизната служба (виж 9.4 Сервизна служба) .
Уредът се е замръзнал или се образува конденз.	→ Уплътнението на вратата може да е излязло от канала.	▶ Проверете дали уплътнението на вратата е поставено правилно в канала.

9.3.2 Обзавеждане

Грешка	Причина	Отстраняване
InfinitySpring не функционира.*	→ Във водопроводната система има въздух.	▶ Обезвъздушете водопроводната система (вижте Инструкция за монтаж, Свързване на водата).
	→ Свързването на водата не е отворено.	▶ Отворете свързването на водата.*
Дебитът на водата към InfinitySpring е неравномерен.*	→ Аераторът е замърсен.	▶ Сменете аератора. Обърнете се към сервизната служба (виж 9.4 Сервизна служба) .
HydroBreeze не овлажнява охлаждащите продукти.*	→ HydroBreeze не е активирана.	▶ Активирайте HydroBreeze.
	→ В резервоара за вода няма достатъчно вода.	▶ Напълнете резервоара за вода.
	→ Има замърсяване пред концентратора.	▶ Почистете HydroBreeze.
	→ Резервоарът за вода не е фиксиран правилно в предвиденото гнездо.	▶ Фиксирайте правилно резервоара за вода.
	→ Капакът на Fruit & Vegetable-Safe е в настройката „ниска влажност на въздуха“.	▶ Настройте капака на Fruit & Vegetable-Safe на „висока влажност на въздуха“.
Вътрешното осветление не работи.	→ Уредът не е включен.	▶ Включете уреда.
	→ Вратата е била отворена повече от 15 мин.	▶ При отворена врата вътрешното осветление се изключва автоматично след ок. 15 мин.

Грешка	Причина	Отстраняване
	→ Светодиодното осветление е дефектно или капакът е повреден:	 ПРЕДУПРЕЖДЕНИЕ Опасност от нараняване от електрически удар! Под капака се намират токопренасящи части. ► Смяна и ремонт на вътрешното светодиодно осветление да се извършва само от сервизната служба или обучен за целта специализиран персонал.
		 ПРЕДУПРЕЖДЕНИЕ Опасност от нараняване поради светодиодна лампа! Интензитетът на светлината на светодиодното осветление отговаря на рисковата група RG 2. Ако капакът е дефектен: ► Не поглеждайте с оптични лещи от непосредствена близост директно в осветлението. Така очите могат да се наранят.
Фризерното отделение не може да се затвори.*	→ Блокировката е задействана при отворена врата.	► Задействайте отново дръжката.

9.4 Сервизна служба

Първо проверете дали сами не можете да отстраните грешката (виж 9 Помощ за клиенти) . Ако не успеете, обърнете се към сервизната служба.

Адресите може да вземете от приложената брошура „Liebherr-Service“.



ПРЕДУПРЕЖДЕНИЕ

Опасност от нараняване поради неправилен ремонт!

- Ремонт и действия по уреда и мрежовото електрозахранване, които не са посочени изрично в (виж 8 Поддръжка) , да се възлагат само на сервизната служба.

9.4.1 Уведомяване на сервизна служба

Уверете се, че следната информация за уреда е подготвена:

- Обозначение на уреда (модел и индекс)
- Сервизен № (Service)
- Сериен № (S-Nr.)

- Извикайте информацията за уреда чрез дисплей (виж Info) .

-или-

- Вижте информацията за уреда от идентификационната табелка (виж 9.5 Идентификационна табелка) .

- Запишете си информацията за уреда.
- Уведомете сервизната служба: Съобщете грешката и информацията за уреда.
- ▷ Това спомага за бързо и целенасочено сервизно обслужване.
- Спазвайте последващите указания на сервизната служба.

9.5 Идентификационна табелка

Идентификационната табелка се намира зад чекмеджетата от вътрешната страна на уреда.

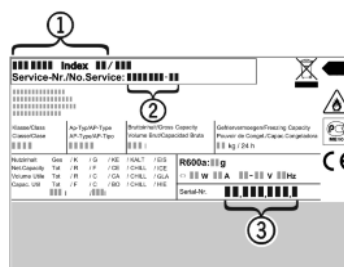


Fig. 53

- (1) Обозначение на уреда
- (2) Сервизен №
- (3) Сериен №
- Прочетете информацията от идентификационната табелка.

10 Извеждане от експлоатация

- Изпразнете уреда.
- Изключете уреда (виж 6.4 Настройки) .
- Изтеглете мрежовия щепсел.
- При необходимост отстранете щепсела на уреда: Дърпайте навън с едновременно движение от ляво надясно.
- Почистете уреда (виж 8.3 Почистване на уреда) .
- Оставете вратата отворена, за да не се образуват неприятни миризми.

11 Изхвърляне на уреда

Уредът съдържа ценни материали и не бива да се изхвърля заедно с несортираните битови отпадъци. Изхвърлянето на старите уреди трябва да бъде извършено компетентно и професионално съгласно валидните местни закони и разпоредби.



Не повреждайте охладителния кръг на излезлия от употреба уред при транспортиране, за да не излязат неконтролирано съдържащите се хладилни агенти (данните са върху идентификационната табелка) и маслото.

За Германия:

Изхвърляне на уреда

При местните пунктове за рециклиране/за вторични суровини уредът може да бъде изхвърлен безплатно чрез контейнерите от клас 1. При покупка на нов хладилник / фризер и търговска площ > 400 m², старият уред се приема обратно също безплатно от търговския обект.

Направете уреда неизползваем:

- ▶ Извадете щепсела от контакта.
- ▶ Отстранете свързващия кабел от уреда.



home.liebherr.com/fridge-manuals

BG Хладилник с BioFresh за вграждане

Дата на издаване: 20210309
№ артикул-индекс: 7088276-00

Liebherr-Hausgeräte Ochsenhausen GmbH
Memminger Straße 77-79
88416 Ochsenhausen
Deutschland